

РУКОВОДСТВО ПОЛЬЗОВАТЕЛЯ

для двигателей

⚠ ВНИМАНИЕ

Прочтите данное руководство пользователя перед использованием оборудования.
Настоящее руководство пользователя содержит важную информацию для безопасной эксплуатации оборудования.

ВВЕДЕНИЕ

Благодарим Вас за покупку двигателя компании CHONGQING ZONGSHEN GENERAL POWER MACHINE CO. LTD.

Данное Руководство пользователя содержит важную информацию по безопасности и инструкции по использованию оборудования. Пожалуйста, внимательно прочтите данное Руководство пользователя.

При невыполнении инструкций данного Руководства пользователя, эксплуатация оборудования может привести к серьезным повреждениям имущества, утрате здоровья или летальному исходу.

Данное Руководство пользователя является неотъемлемой частью оборудования и должно передаваться с ним, в случае перепродажи.

Рисунки и иллюстрации в данном Руководстве пользователя приведены для одной серии продуктов, которые могут быть использованы в

качестве справочных материалов для других конфигураций и моделей. Рисунки и иллюстрации могут отличаться от действительных частей оборудования и приводятся только для ознакомления.

Вся информация данного Руководства пользователя о продукте является актуальной на момент печати.

Производитель оставляет за собой право вносить изменения в данное Руководство пользователя без уведомления покупателя.

Любые материалы данного Руководства запрещается воспроизводить или копировать без письменного разрешения производителя.

Запишите модель, тип и серийный номер оборудования, а также информацию о покупке в графах, расположенных ниже. Храните данное Руководство пользователя для обращения к нему в случае необходимости.

Модель/тип:	
Серийный номер:	
Дата покупки:	

СОДЕРЖАНИЕ

ВВЕДЕНИЕ	2
ПРАВИЛА ТЕХНИКИ БЕЗОПАСНОСТИ	4
РАСПОЛОЖЕНИЕ ИНФОРМАЦИОННЫХ ТАБЛИЧЕК И ЧАСТЕЙ	6
ЭКСПЛУАТАЦИЯ	6
ОБСЛУЖИВАНИЕ	9
ПОИСК НЕИСПРАВНОСТЕЙ	13
ХРАНЕНИЕ	13
СПЕЦИФИКАЦИЯ	14
ГАРАНТИЙНЫЕ ОБЯЗАТЕЛЬСТВА ПРОИЗВОДИТЕЛЯ	16

ПРАВИЛА ТЕХНИКИ БЕЗОПАСНОСТИ



Пожалуйста, обратите внимание на данный предупреждающий знак.

Выполнение рекомендаций, отмеченных данным знаком поможет избежать повреждения имущества, утраты здоровья или наступления летальных случаев при эксплуатации двигателя.

Информация о безопасности состоит из данного предупреждающего знака, а также слов «ОПАСНО», «ВНИМАНИЕ» или «ПРЕДУПРЕЖДЕНИЕ»

ОПАСНО

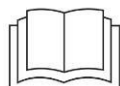
Обозначает опасную ситуацию с повреждением имущества и риском для жизни при невыполнении указанных рекомендаций.

ПРЕДУПРЕЖДЕНИЕ

Обозначает опасную ситуацию с повреждением имущества и риском для жизни в случае невыполнения указанных рекомендаций.

ВНИМАНИЕ

Обозначает опасную ситуацию с повреждением имущества и риском для жизни при невыполнении указанных рекомендаций.



ПРЕДУПРЕЖДЕНИЕ

Пожалуйста, внимательно прочитайте данное руководство.

Строго запрещается эксплуатировать двигатель до того, как правила, упомянутые в настоящем руководстве, полностью не изучены.

Повреждение имущества, причинение ущерба здоровью или смерть, могут быть вызваны, если инструкции руководства пользователя не выполняются.

Запрещается вносить изменения в конструкцию двигателя, а также использовать двигатель не по назначению.

ОПАСНО

Запрещается вносить изменения в механизм регулирования оборотов.

Работа двигателя при высоких частотах вращения коленчатого вала может привести к поломке двигателя.

Работа двигателя на низких частотах вращения коленчатого вала и высокой нагрузке значительно

сокращает ресурс двигателя.



ОПАСНО

Токсичность выхлопных газов

Выхлопные газы двигателя содержат окись углерода и очень токсичны.

Работа двигателя в закрытом помещении может привести к смерти!

Запрещается использовать двигатель в помещении, даже если двери и окна открыты.

Двигатель должен быть размещен в хорошо проветриваемом помещении с системой приточной и вытяжной вентиляции.



ОПАСНО

Пожар или взрыв

Пожар или взрыв может привести к серьезному ожогу или смерти.

Бензин пожароопасен и взрывоопасен!

Пожалуйста, заправляйте бак двигателя на открытом воздухе или в хорошо вентилируемом месте. В то же время убедитесь, что двигатель находится в выключенном состоянии.

Обязательно устраните все пролитое топливо и подтеки на двигателе после заправки.

Запрещается эксплуатация двигателя в случае протечек из топливной системы.

Используйте специальные устройства для хранения топлива. Запрещается хранить топливо или двигатель с топливом рядом с легковоспламеняющимися предметами.

Пожалуйста, очистите топливный бак перед хранением или транспортировкой двигателя.



ВНИМАНИЕ

Горячая поверхность

В процессе работы двигателя многие поверхности нагреваются, прикоснувшись к которым можно получить серьезный ожог.

Избегайте контакта с поверхностью глушителя.

Не прикасайтесь к двигателю во время работы или вскоре после его остановки.

Оставьте пространство пустым не менее 0,9 м вокруг двигателя, чтобы обеспечить его хорошее охлаждение.

Огнеопасные материалы будут воспламеняться при контакте с горячей поверхностью двигателя, поэтому не ставьте их ближе 1,5 м от работающего двигателя.



ВНИМАНИЕ

Механизм ручного запуска

Механизм ручного запуска имеет обратную

подачу шнура, благодаря использованию мощной пружины. При резкой подаче шнура остерегайтесь отскока рукоятки пускового механизма.



⚠ ОПАСНО

Движущиеся части

Движущиеся части двигателя могут стать причиной серьезных травм.

Запрещается подносить пальцы, руки или ноги близко к работающему двигателю.

Запрещается накрывать работающий двигатель или его части.

Движущиеся части двигателя могут запутать и намотать одежду, волосы и т.д., что приведет к серьезной травме, ампутации или перелому костей. Пожалуйста, подвязать длинные волосы и не надевайте свободную одежду, при работе с двигателем.

⚠ ПРЕДУПРЕЖДЕНИЕ

Ознакомьтесь с конструкцией оборудования, на которое предполагается установить двигатель, чтобы оценить его правильную и безопасную эксплуатацию, обслуживание, транспортировку и хранение.



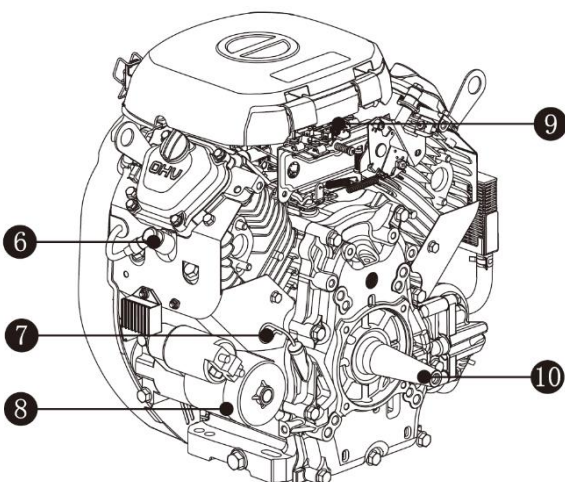
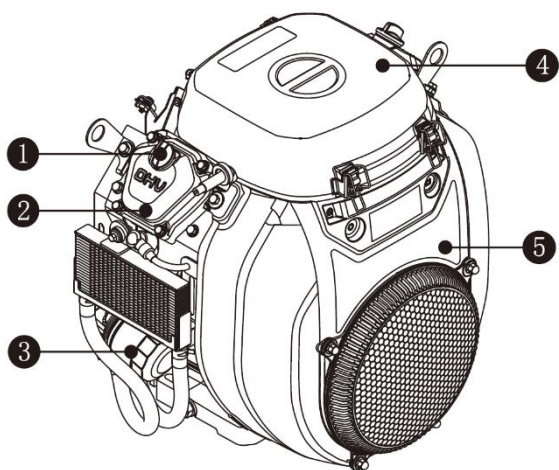
⚠ ВНИМАНИЕ

В процессе работы двигателя могут образовываться искры, которые могут стать причиной пожара.

Глушитель двигателя может быть не оснащен искрогасителем. Если двигатель не оснащен искрогасителем, и предполагается его использование в зоне с повышенным риском воспламенения окружающих предметов, необходимо дополнительно укомплектовать двигатель искрогасителем соответствующего типа.

РАСПОЛОЖЕНИЕ ИНФОРМАЦИОННЫХ ТАБЛИЧЕК И ЧАСТЕЙ

Пожалуйста, обратите внимание на информационные таблички, расположенные на его поверхностях перед началом эксплуатации. Данное схематическое изображение расположения информационных табличек приведено для справки. Значение этих табличек может отличаться от табличек на двигателе



- 1 – пробка маслозаливной горловины
- 2 – клапанная крышка
- 3 – фильтр масляный
- 4 – фильтр воздушный
- 5 – кожух крыльчатки охлаждения
- 6 – колпачок свечной
- 7 – щуп масляный
- 8 – стартер электрический
- 9 – блок управления дроссельной заслонкой
- 10 – вал коленчатый

ЭКСПЛУАТАЦИЯ

ПРОВЕРЬТЕ ПЕРЕД ИСПОЛЬЗОВАНИЕМ

1

Рабочее место

Двигатель должен использоваться только на открытом воздухе. Пространство вокруг двигателя должно быть свободно.

Пожалуйста, поместите двигатель в хорошо проветриваемом месте, обратите внимание на направление ветра и воздушных потоков.

Установите двигатель на горизонтальной поверхности перед запуском.



ОПАСНО

Токсичность выхлопных газов

Выхлопные газы двигателя содержат окись углерода и очень токсичны.

Работа двигателя в закрытом помещении может привести к смерти!

Запрещается использовать двигатель в помещении, даже если двери и окна открыты.

Двигатель должен быть размещен в хорошо проветриваемом помещении с системой приточной и вытяжной вентиляции.

Большая высота

Для работы двигателя на высоте выше 1500 метров над уровнем моря может потребоваться специальный комплект жиклеров для карбюратора.

ВНИМАНИЕ

Мощность двигателя уменьшается на 3,5% от номинального значения с увеличением высоты расположения над уровнем моря на каждые 300 метров. Для нивелирования данного эффекта необходимо использовать специальные жиклеры для карбюратора.

ВНИМАНИЕ

Использование высотных комплектов жиклеров в зоне ниже 1500 метров над уровнем моря может привести к перегреву двигателя и серьезному повреждению. Восстановите заводские характеристики двигателя при использовании в зоне низких высот.

2

Условия работы

Проверьте двигатель на предмет поврежденных или утерянных деталей, утечек моторного масла или топлива и других состояний, которые могут

повлиять на его работу. При необходимости отремонтируйте и исправьте все повреждения и поломки.

⚠ ПРЕДУПРЕЖДЕНИЕ

Все поломки, которые были обнаружены, должны быть исправлены до начала работы двигателя, в противном случае они могут привести к материальному ущербу, серьезным травмам и даже смерти.

Очистите от грязи и инородных тел поверхности двигателя, особенно вокруг глушителя и ручного стартера.

Обратитесь к инструкции оборудования с приводом от двигателя для получения более подробной информации об обслуживании.

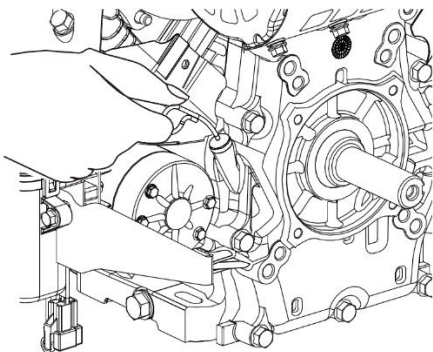
Не эксплуатируйте двигатель на максимуме его возможностей. Обратитесь к спецификации для получения более подробной информации, чтобы правильно подобрать необходимые характеристики двигателя и его модель.

3

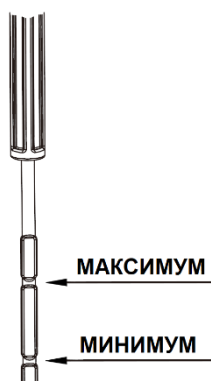
Моторное масло

Установите выключенный двигатель на ровную поверхность

Выкрутите масляный щуп и протрите его. Вставьте масляный щуп в заливное отверстие. **Не вкручивайте масляный щуп в отверстие.**



Выньте масляный щуп и проверьте уровень масла в картере. Уровень моторного масла в картере должен быть выше минимальной отметки на щупе, но не выше максимальной отметки.



Залейте рекомендуемое моторное масло до верхней отметки на щупе, если уровень масла слишком низок.

Вкрутите масляный щуп в заливное отверстие. Обратитесь к разделу **Обслуживание** для получения дополнительной информации о заливке масла.

Объем моторного масла (вместимость): см. п.

⚠ ПРЕДУПРЕЖДЕНИЕ

Двигатель поставляется без масла. Любое действие с двигателем, связанное с прокручиванием коленчатого вала может вызвать необратимый дефект двигателя или его поломку, не соответствующие гарантийным обязательствам производителя.

⚠ ПРЕДУПРЕЖДЕНИЕ

Моторное масло является важным фактором, влияющим на производительность и срок службы двигателя. Используйте моторное масло, рекомендованное в разделе **Обслуживание**.

4

Топливо

Двигатель поставляется без топливного бака.

⚠ ВНИМАНИЕ

Внутри топливного бака может быть избыточное давление вследствие летучести паров бензина. Охладите двигатель перед заправкой топлива. Соблюдайте аккуратность.

Используйте свежий и чистый неэтилированный бензин. Не смешивайте бензин с маслом.

Убедитесь, что уровень топлива в баке не превышает максимально допустимого.

Объем топливного бака (вместимость): см. п.

⚠ ОПАСНО

Уровень топлива не должен превышать максимально допустимый предел. Чрезмерное заполнение может привести к нестабильной работе двигателя, поломкам топливной системы.



⚠ ОПАСНО

Пожар или взрыв

Пожар или взрыв может привести к серьезному ожогу или смерти.

Бензин пожароопасен и взрывоопасен!

Пожалуйста, заправляйте бак двигателя на

открытом воздухе или в хорошо вентилируемом месте. В то же время убедитесь, что двигатель находится в выключенном состоянии. Обязательно устраните все пролитое топливо и подтеки на двигателе после заправки. Запрещается эксплуатация двигателя в случае протечек из топливной системы. Используйте специальные устройства для хранения топлива. Запрещается хранить топливо или двигатель с топливом рядом с легковоспламеняющимися предметами. Пожалуйста, очистите топливный бак перед хранением или транспортировкой двигателя.

⚠ ВНИМАНИЕ

Используйте всегда свежее топливо для заправки двигателя. Это увеличит интервалы обслуживания и срок службы двигателя.

4

Проверка оборудования

Пожалуйста, обратитесь к инструкции, предоставленной изготовителем оборудования для соответствующих инструкций по мерам безопасности и информации об использовании, которые должны выполняться перед запуском двигателя

⚠ ПРЕДУПРЕЖДЕНИЕ

Существует специфическая сфера применения для этого двигателя. Если у вас есть какие-либо сомнения по поводу конкретной сферы применения данного двигателя, пожалуйста, обратитесь к локальному дилеру.

ЗАПУСК ДВИГАТЕЛЯ

Выполнить контрольные пункты **Проверьте перед использованием** (раздел Эксплуатация).

Запуск от электрического стартера

Переведите ключ замка зажигания в положение СТАРТ и удерживаете его в этом положении до запуска двигателя. После запуска двигателя отпустите ключ и верните его в положение ВКЛ.

⚠ ВНИМАНИЕ

В случае если двигатель, по каким-либо причинам не запустился в течение 5-7 секунд, установите ключ замка зажигания в положение ВЫКЛ. Дайте остыть электродвигателю электрического стартера в течение 1 минуты. Только после этого повторите попытку.

⚠ ВНИМАНИЕ

Если двигатель не запускается или не останавливается после запуска, убедитесь, что

двигатель находится в горизонтальной плоскости и в картере находится достаточное количество моторного масла. Когда уровень масла в картере ниже минимальной отметки, то датчик низкого уровня масла предотвратит запуск двигателя. Проведите плановый осмотр двигателя, проверку уровня моторного масла в картере перед запуском. Рекомендуемые интервалы технического обслуживания см. раздел «Обслуживание».

Останов двигателя

Снимите нагрузку с двигателя, если это возможно.

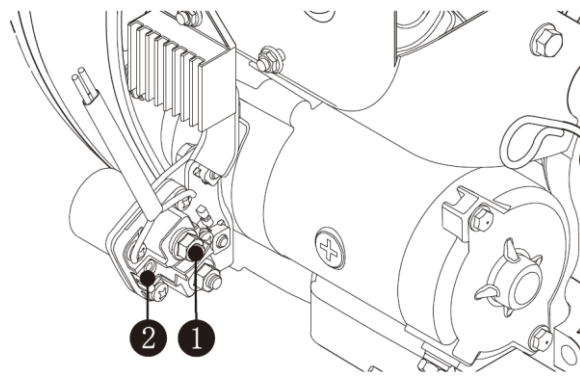
Позвольте несколько минут поработать двигателю без нагрузки, для стабилизации его температуры.

Поверните переключатель зажигания в положение OFF, чтобы остановить двигатель.

АККУМУЛЯТОРНАЯ БАТАРЕЯ

Используйте аккумуляторную батарею 12В емкостью не менее 21 Ач для запуска двигателя, оснащенного электрическим стартером.

Подключите положительный контакт аккумуляторной батареи к разъему реле электрического стартера. Отрицательный контакт аккумуляторной батареи подключите к картеру двигателя.



1 – положительный разъем

2 – разъем реле

⚠ ОПАСНО

Не подключайте отрицательный электрод АКБ к трем болтам крепления основания фильтра тонкой очистки масла.

ОБСЛУЖИВАНИЕ

Для собственной безопасности и для увеличения срока службы оборудования, очень важно проверить состояние двигателя перед тем, как начать с ним работать. Убедитесь, что Вы позаботились о том, чтобы все проблемы, которые были обнаружены при этой проверке, решены. При необходимости обратитесь в сервисный центр для их устранения.

⚠ ПРЕДУПРЕЖДЕНИЕ

Несвоевременное обслуживание приведет к неисправности оборудованию, материальному ущербу или серьезным травмам и даже смерти. Неправильное техническое обслуживание приведет к снятию оборудования с гарантии.

⚠ ОПАСНО

Непредвиденный запуск двигателя может привести к серьезным травмам или смерти. Колпачок свечи зажигания должен быть снят и заземлен перед любым обслуживанием.

Интервалы обслуживания

Выключите двигатель перед обслуживанием, отключите всю нагрузку и батарею (если есть) и полностью охладите двигатель. Выполните техническое обслуживание, в соответствии с таблицей ниже. Пожалуйста, сократите интервал обслуживания, если двигатель работает в тяжелых условиях. Пожалуйста, обратитесь к местному дилеру, если требуется помощь в обслуживании двигателя.

		Каждый раз	10 ч или 1-й мес. ²	50 ч или каждые 3 мес. ²	100 ч или каждые 6 мес. ²	300 ч или каждый год ²
Масло моторное	Проверка	√				
	Замена		√		√	
Фильтр воздушный	Проверка	√				
	Замена			√ ³		
Свеча зажигания	Пров./Регул.				√	
	Замена				√	
Искрогаситель ¹	Очистка				√	
Холостой ход	Пров./Регул.				√ ⁴	
Зазор клапанов	Пров./Регул.				√ ⁴	
Бак топливный	Проверка	Каждые 2 года ⁴				
Шланги топливные	Проверка	Каждые 2 года ⁴				

¹ Некоторые типы двигателей.

² Перед использованием в каждом сезоне

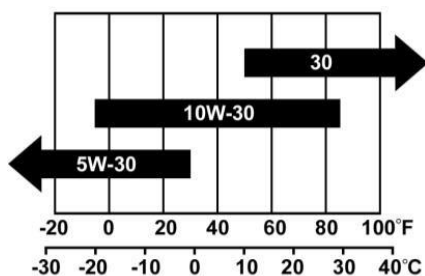
³ Сократите интервал обслуживания, если оборудование работает в тяжелых условиях или пыльных условиях.

⁴ Эти операции должны проводиться в авторизованном сервисном центре.

ЕЖЕДНЕВНОЕ ОБСЛУЖИВАНИЕ

Моторное масло

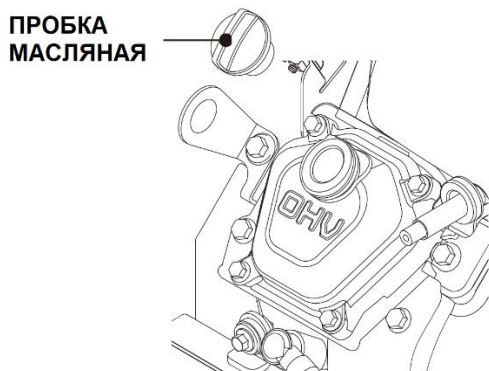
SAE 10W-30 рекомендуется для использования в полном диапазоне температур. Моторное масло других вязкостей могут быть выбраны в соответствии с фактической средней температурой окружающей среды и информацией, показанной на графике.



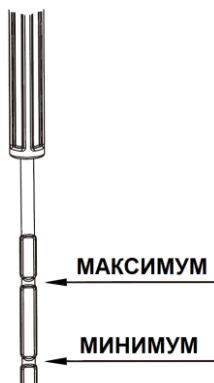
Температура окружающей среды

Заправка двигателя моторным маслом

Разместите двигатель на горизонтальной плоскости. Выкрутите масляную.



Заправьте моторное масло рекомендованного типа и объема до верхней отметки на щупе.



ВНИМАНИЕ

Проверка уровня масла

Выньте масляный щуп и проверьте уровень масла в картере. Уровень моторного масла в картере должен быть выше минимальной отметки на щупе, но не выше максимальной отметки.

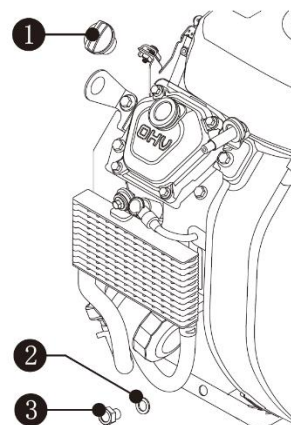
Вставьте масляный щуп в отверстие картера. Используйте специальное устройство для транспортировки использованного масла.

Замена моторного масла

ВНИМАНИЕ

Замените масло после того, как двигатель хорошо прогреется.

- Разместите двигатель на горизонтальной плоскости.
- Очистите поверхность вокруг масляного щупа и сливной пробки.
- Выньте масляный щуп из картера.
- Выкрутите сливную масляную пробку и слейте масло.



- 1 – пробка маслосливной горловины
- 2 – шайба уплотнительная
- 3 – пробка сливная

- Открутите масляный фильтр.
- Очистите плоскость прилегания корпуса масляного фильтра к картеру двигателя.
- Установите новый масляный фильтр, предварительно смазав уплотнительное кольцо фильтра свежим моторным маслом.
- Затяните масляный фильтр с усилием 13-15 Нм
- Закрутите сливную пробку в картер, установив новую уплотнительную шайбу.
- Заправьте моторное масло рекомендованного типа и объема.
- Вставьте масляный щуп в отверстие картера. Проверьте уровень моторного масла.

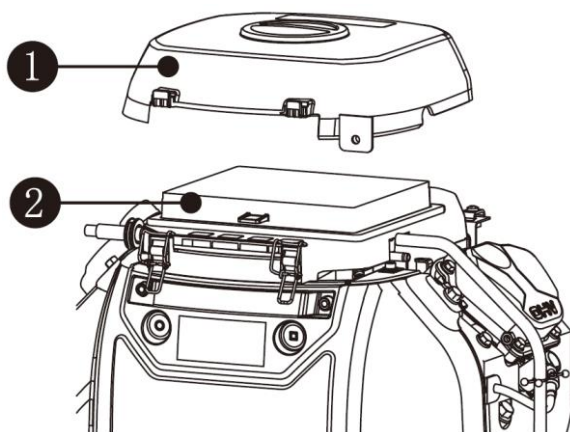
- Используйте специальное устройство для транспортировки использованного масла.
- Запустите двигатель и проверьте на предмет утечек моторного масла.

⚠ ПРЕДУПРЕЖДЕНИЕ

Двигатель поставляется без масла. Любое действие с двигателем, связанное с прокручиванием коленчатого вала может вызвать необратимый дефект двигателя или его поломку, не соответствующие гарантийным обязательствам производителя.

Воздушный фильтр

Очистите крышку корпуса воздушного фильтра от загрязнений.
Открутите крепежные болты и снимите крышку.



- 1 – крышка корпуса воздушного фильтра
2 – элемент фильтрующий бумажный

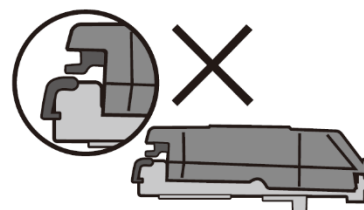
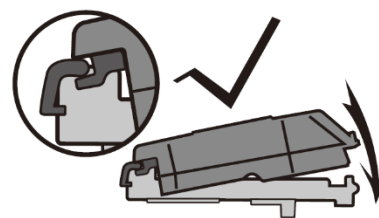
Поролоновый фильтрующий элемент:

Снимите и промойте элемент жидким моющим средством и горячей водой, заверните его в чистую ткань и сожмите его, чтобы высушить полностью. Затем немного окуните его в чистое моторное масло, выньте его, отожмите избыточное количество масла (не выкручивайте).

Бумажный фильтрующий элемент:

Ударьте ладонью по твердой поверхности фильтрующего элемента несколько раз, чтобы выбить грязь, затем продуйте элемент сжатым воздухом изнутри. Не счищайте грязь щеткой, так как грязь попадет в фильтровальную бумагу. **Замените элемент, если он слишком загрязнен.**

Установите фильтрующий элемент.
Установите крышку корпуса фильтра.



⚠ ПРЕДУПРЕЖДЕНИЕ

Запрещается эксплуатация двигателя без фильтрующего элемента, это может привести к повреждению двигателя.

Свеча зажигания

Очистите поверхность вокруг свечи зажигания от загрязнений.

Снимите свечной колпачок.

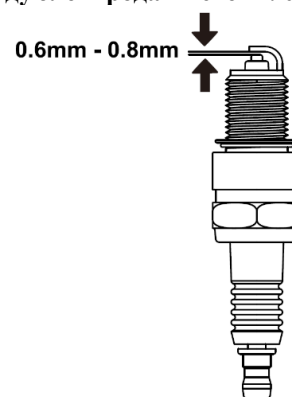
Выкрутите свечу, используя свечной ключ.

Проведите инспекцию электродов и изолятора свечи на предмет повреждений. Используйте металлическую щетку для очистки контактов свечи.

Проверьте зазор между электродами свечи.

Замените свечу при необходимости.

Зазор между электродами свечи: 0.6 мм - 0.8 мм



Закрутите полностью свечу в свечной канал, не используя ключ.

После того как свеча будет полностью закручена, используйте ключ для затяжки.

Момент затяжки свечи зажигания: 20-25 Нм

Установите свечной колпачок.

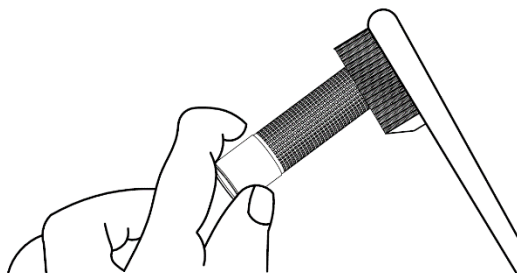
⚠ ПРЕДУПРЕЖДЕНИЕ

Используйте свечи зажигания рекомендованного типа.

Запрещается использовать свечи зажигания с неподходящим тепловым диапазоном.

Искрогаситель (если установлен)

Полностью охладите двигатель перед проверкой искрогасителя
Открутите искрогаситель.
Снимите искрогаситель
Используйте металлическую щетку для очистки искрогасителя.



Замените искрогаситель если он поврежден.
Установите искрогаситель и прикрутите его.

Холостой ход

Число оборотов холостого хода предустановлено на заводе-изготовителе и редко требует корректировки. Пожалуйста, обратитесь к уполномоченному дилеру, если вам нужна эта корректировка.

⚠ ВНИМАНИЕ

Самостоятельная регулировка оборотов холостого хода может привести к повреждениям двигателя и оборудования, на которые не распространяются гарантийные обязательства производителя.

РЕГУЛИРОВКА

Двигатель не требует дополнительного технического обслуживания и регулировки. Регулировки или вмешательство в конструкцию двигателя может привести к поломке двигателя или оборудования с этим двигателем, на которые

не распространяются гарантийные обязательства производителя. Пожалуйста, обратитесь уполномоченному дилеру, если у вас есть такая необходимость.

Отказ	Причина	Решение
Двигатель не запускается	Выключатель зажигания находится в положении OFF	Установите выключатель зажигания в положение ON
	Нет топлива	Заправьте топливо
	Недостаточный уровень масла	Проверьте уровень моторного масла. Добавьте моторное масло, в случае необходимости
	Нет искры	Проверьте межэлектродный зазор свечи. Очистите свечу от нагара. Замените свечу в случае необходимости

ХРАНЕНИЕ

Двигатель должен запускаться, по крайней мере, один раз в две недели, и работать в течение не менее 20 минут. Если предполагается, что двигатель не будет использоваться в течение двух месяцев или более длительного периода времени, пожалуйста, следуйте этим инструкциям, чтобы подготовить его к длительному хранению. Замените моторное масло в соответствии с инструкциями, приведенными в разделе технического обслуживания. Охладите двигатель.

Слейте топливо из топливного бака, карбюратора и топливных шлангов. Выкрутите свечу зажигания и впрысните в камеру сгорания порядка 30 грамм свежего моторного масла. Закрутите свечу зажигания. Затем прокрутите коленчатый вал с помощью ручного стартера (при наличии). Очистите двигатель в соответствии с инструкциями, приведенными в разделе технического обслуживания. Храните двигатель в чистом, сухом месте, не подвергая воздействию прямых солнечных лучей.

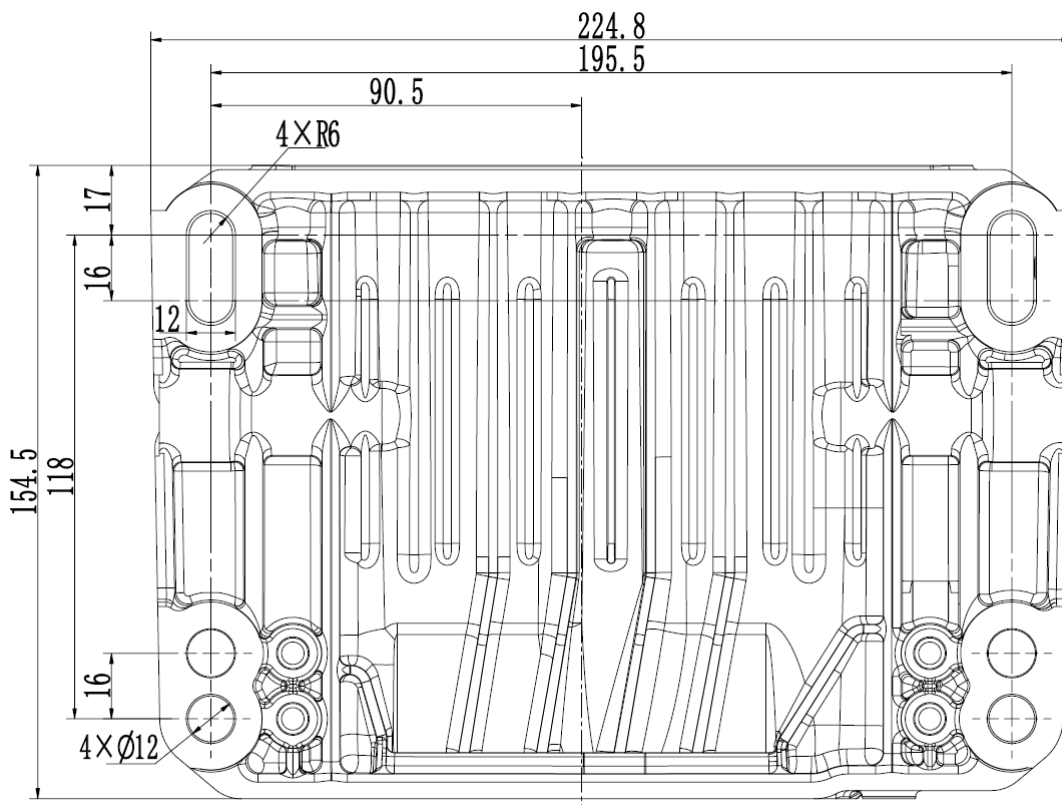
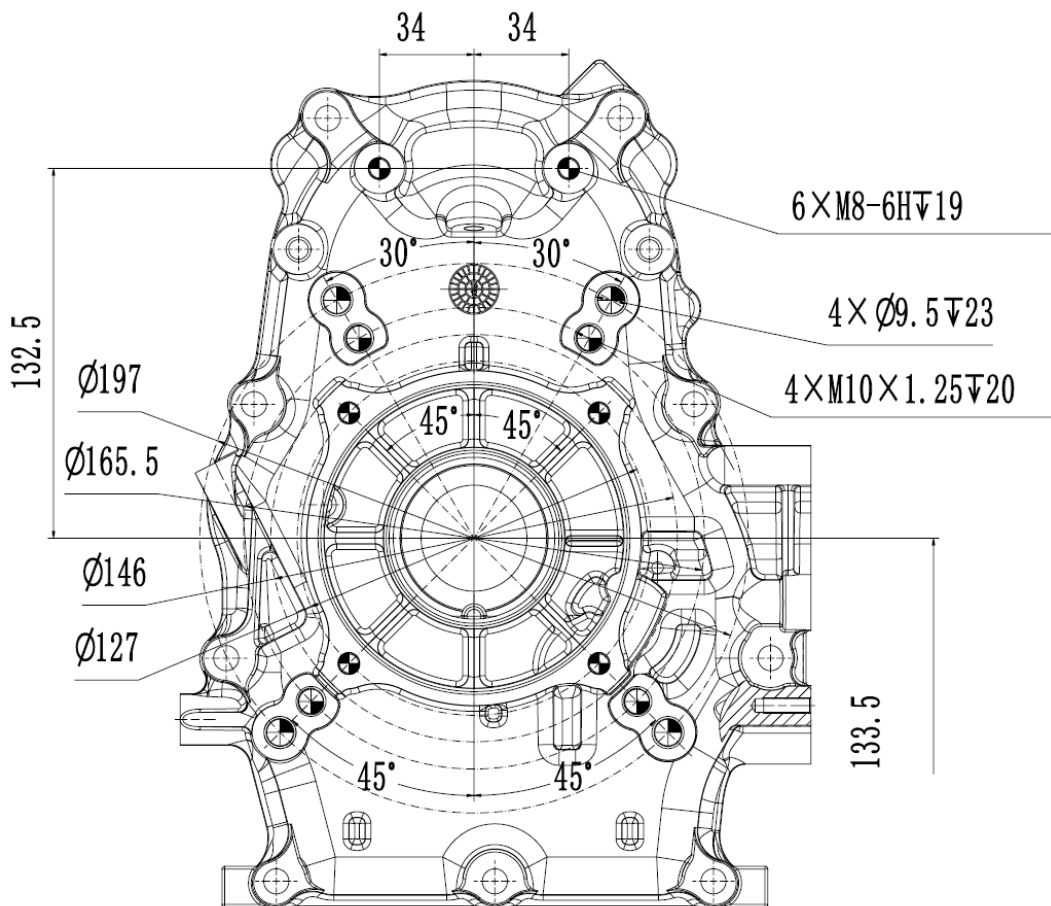
ХАРАКТЕРИСТИКИ МОДЕЛЕЙ ДВИГАТЕЛЕЙ

	GB680E	GB750E
Расположение клапанов	OHV	OHV
Диаметр цилиндра, мм	78	82
Ход поршня, мм	71	71
Рабочий объем, см ³	679	750
Степень сжатия	8.8:1	8.8:1
Номинальная мощность*, кВт	18/3600	20/3600
Направление вращения вала	Против часовой стрелки (если смотреть на вал)	
Зазор впускного клапана, мм	0.10~0.15	
Зазор выпускного клапана, мм	0.15~0.20	
Межэлектродный зазор свечи, мм	0.7±0.1	
Тип моторного масла	SAE 10W-30	
Объем топливного бака, л	-	
Объем моторного масла, л	1.5	
Д×Ш×В, мм	525×540×465	
Сухой вес, кг	43.5	

* - Мощность, которую двигатель может развивать без ограничения времени в период между техническими обслуживаниями, указанный изготовителем, при заданных частоте вращения и окружающих условиях при соблюдении правил технического обслуживания, установленных изготовителем.

Номинальная мощность отличается от Максимальной мощности, которую двигатель может развивать с продолжительностью и частотой использования, зависящими от условий применения двигателя при заданных окружающих условиях, сразу после работы при длительной мощности.

ПРИСОЕДИНИТЕЛЬНЫЕ РАЗМЕРЫ



ГАРАНТИЙНЫЕ ОБЯЗАТЕЛЬСТВА ПРОИЗВОДИТЕЛЯ

Условия предоставления гарантии.

Компания CHONGQING ZONGSHEN GENERAL POWER MACHINE CO. LTD. предоставляет гарантийные обязательства на поставляемое оборудование, в течение установленного отрезка времени, указанного в гарантии (гарантийном талоне) преждевременно вышедшего из строя по вине предприятия изготовителя, при условии соблюдения требований по монтажу, эксплуатации и техническому обслуживанию, изложенных в инструкции по эксплуатации.

Гарантия действительна только при наличии у Владельца правильно и четко заполненного, гарантийного талона, имеющего печать продавца, подпись с расшифровкой Ф.И.О., дата продажи, модель, серийный номер.

Исключения из гарантии.

Гарантия не распространяется в следующих случаях:

1. Любая неисправность, возникшая в результате пренебрежения периодическим техобслуживанием, предусмотренным для силовой техники и двигателей внутреннего сгорания компанией «ZONGSHEN» и изложенным в инструкции по эксплуатации. Расходы, связанные с ремонтом неисправностей, явившихся результатом уклонения от регулярных техосмотров, не покрываются гарантией.
2. Любая неисправность, вызванная самовольной разборкой узлов и агрегатов или попыткой ремонта изделия в неуполномоченном сервисном центре.
3. Любая неисправность, которая явилась результатом использования на спортивных или прокатных транспортных средствах в условиях участия в мотогонках, ралли, соревнованиях.
4. Любая неисправность, вызванная использованием продукции в местах, в которых использование продукции данного типа не предусмотрено.
5. В случаях, когда продукция сдавалась в аренду.
6. Любая неисправность, которая явилась результатом использования методов, не предусмотренных инструкцией по эксплуатации продукции, либо результатом превышения ограничений или спецификаций, установленных для данного вида продукции (максимальная нагрузка, скорость вращения коленчатого вала и т.п.).
7. Любая неисправность, вызванная использованием частей или вспомогательного оборудования, не одобренных «ZONGSHEN», не аутентичных запчастей или не рекомендованных смазочных материалов.
8. Любая неисправность в результате модификаций (регулировка и настройка систем двигателя, модификация эксплуатационных возможностей, увеличение размеров и иные изменения).
9. Любые неисправности, вызванные течением времени (естественное обесцвечивание окрашенных поверхностей, пластика, никелированных поверхностей, отслоение металла и прочие виды изнашивания).
10. Гарантия не распространяется на ремонтные работы по устранению шумов, вибраций, протечек масла и другие виды работ, которые не влияют на качество продукции и ее функционирование.
11. Любая неисправность в результате несоответствующих условий хранения или транспортировки.
12. Не распространяется гарантия на расходные материалы и части, пришедшие в негодность в результате естественного процесса эксплуатации, к которым относятся: свечи зажигания, топливные, воздушные и масляные фильтры, приводные ремни, тормозные накладки и колодки, диски и накладки сцепления, электрические предохранители, щетки электромотора, трубки, шланги и прочие резиновые части, масла, смазки, электролитические растворы для аккумуляторных батарей, охлаждающие жидкости для систем охлаждения, а также иные элементы, определенные «ZONGSHEN».
13. Расходы, связанные с периодическим техническим осмотром, очисткой, регулировкой не покрываются гарантией.
14. Любые ремонтные работы и/или регулировки, не произведенные официальными дистрибьюторами «ZONGSHEN» или уполномоченными сервисными центрами, либо неисправности, вызванные этими ремонтными работами и/или регулировкой, не покрываются гарантией.
15. Любые расходы по исправлению неправильных действий или недоброкачественных работ, произведенных ранее, не покрываются гарантией.
16. Не покрываются гарантией расходы, не имеющие прямого отношения к гарантийным претензиям, включая:
 - Дополнительные расходы на буксировку, транспортировку, связь, жилье, питание и т.п., связанные с поломкой продукции в отдаленном районе.
 - Любые расходы, связанные с получением травм или порчей имущества (за исключением самой продукции).
 - Компенсация за потерю времени, коммерческие убытки или оплату стоимости аренды другого транспортного средства, оборудования на период ремонтных работ.
17. Любые неисправности или ущерб, понесенные в результате непредвиденных стихийных бедствий, пожара, ДТП, кражи и второстепенные неисправности, вызванные каким-нибудь из перечисленных случаев, не покрываются гарантией.
18. Любая неисправность, вызванная экологическими и иными природными явлениями, которые не могут контролироваться, и повреждения, нанесенные в результате этих явлений, не покрываются гарантией.



CHONGQING ZONGSHEN GENERAL POWER MACHINE.,LTD.