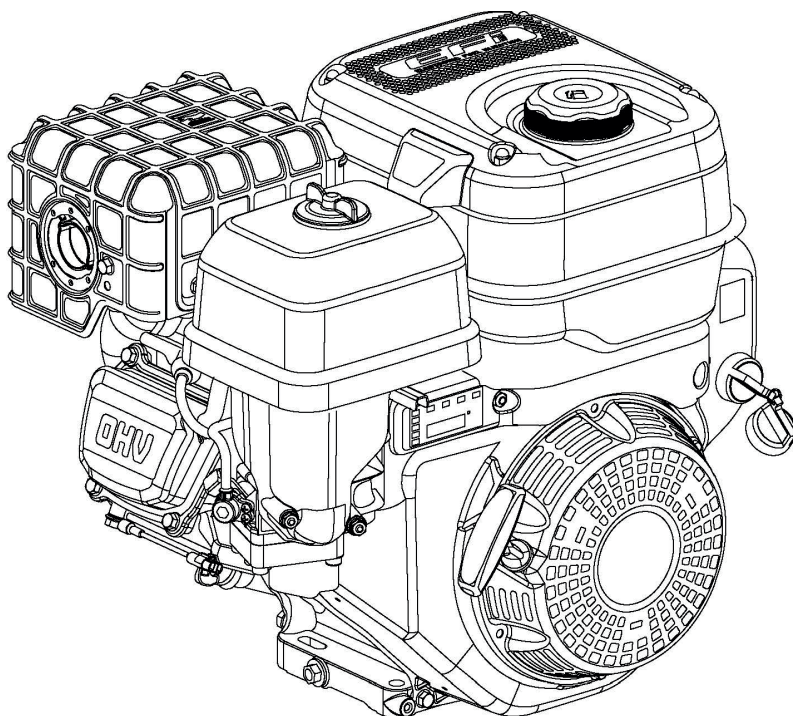


ZONGSHEN



Бензиновый двигатель

Серия GB200

Инструкция по эксплуатации



Внимательно прочтите данное руководство перед началом эксплуатации.
Данное руководство содержит важные указания по безопасной эксплуатации.

Данное руководство содержит важную информацию по технике безопасности и инструкции по эксплуатации данного двигателя. **ПРОЧТИТЕ ЕГО ВНИМАТЕЛЬНО.**

Несоблюдение инструкций может привести к серьезной травме или повреждению оборудования.

Данное руководство является неотъемлемой частью двигателя, при продаже оно должно быть передано покупателю.

Материалы руководства являются примерными для серийного выпуска. Фактические характеристики могут отличаться от заявленных.

Вся информация в руководстве является актуальной на момент выпуска.

Производитель оставляет за собой право в одностороннем порядке вносить изменения в руководство пользователя.

Сохраните данное руководство с отметками о серийном номере и дате продажи оборудования.

Модель:

Серийный номер:

Дата покупки:

Содержание

I. Безопасность оператора.....	3
1. Правила безопасности.....	3
II. Характеристики и органы управления.....	7
III. Эксплуатация.....	10
1. Подготовка к работе	10
2. Запуск двигателя.....	14
3. Остановка двигателя.....	16
IV. Техническое обслуживание.....	17
1. График технического обслуживания.....	17
2. Ежедневное обслуживание.....	19
3. Холостой ход.....	22
4. Регулировка.....	22
V. Анализ и устранение неисправностей.....	23
VI. Хранение и транспортировка.....	24
VII. Технические характеристики.....	26
1. Спецификации.....	26
2. Монтажные размеры.....	30
VIII. Эксплуатация при отрицательной температуре.....	31
IX. Гарантийные обязательства производителя.....	32

I. Безопасность оператора

1. Правила безопасности



Обратите внимание на данный символ. Каждое сообщение о безопасности сопровождается этим символом и одним из трех слов: **ОПАСНОСТЬ**, **ПРЕДУПРЕЖДЕНИЕ** и **ВНИМАНИЕ**.

ОПАСНОСТЬ!

Указывает на опасную ситуацию, которая может привести к существенному материальному ущербу, серьезным травмам или смерти.

ПРЕДУПРЕЖДЕНИЕ!

Указывает на опасную ситуацию, которая может привести к материальному ущербу или серьезным травмам.

ВНИМАНИЕ!

Указывает на опасную ситуацию, которая может привести к материальному ущербу или травме.



ПРЕДУПРЕЖДЕНИЕ!

Перед началом работы полностью прочтите эту инструкцию

НЕ ИСПОЛЬЗУЙТЕ этот двигатель, пока не прочтете **ВСЕ** инструкции по безопасности, эксплуатации и техническому обслуживанию, перечисленные в этом руководстве. **Несоблюдение инструкций может привести к материальному ущербу, ТРАВМЕ или СМЕРТИ.**

Предупреждения и меры предосторожности, обсуждаемые в данном руководстве, не охватывают все возможные условия и ситуации, которые могут возникнуть.

ПРЕДУПРЕЖДЕНИЕ!

Данный двигатель предназначен для бытового применения. Не модифицируйте двигатель и не используйте его в целях, для которых он не предназначен.



ПРЕДУПРЕЖДЕНИЕ!

Перед каждым использованием проверьте наличие незакрепленных или поврежденных деталей, признаков утечки масла или топлива и любых других условий, которые могут повлиять на правильную работу. Немедленно отремонтируйте или замените все поврежденные или дефектные детали. Найдите все элементы управления и метки безопасности. Держите все предохранители на месте и в надлежащем рабочем состоянии в любое время.

НЕ ПОЗВОЛЯЙТЕ какому-либо материалу блокировать слоты охлаждения.

НЕ РАЗРЕШАЙТЕ детям или неподготовленным лицам управлять двигателем.

НЕ ЗАПУСКАЙТЕ двигатель без присмотра.



ПРЕДУПРЕЖДЕНИЕ!

Прочтите инструкции, прилагаемые к оборудованию, оснащеному этим двигателем, для любых дополнительных правил безопасности, которые должны соблюдаться при запуске и выключении двигателя, работы или применении защитной одежды при эксплуатации оборудования.



ПРЕДУПРЕЖДЕНИЕ!

ОТДАЧА

При запуске двигателя с помощью ручного старта оператор может почувствовать на руке отдачу. Будьте пожалуйста аккуратнее.

Непреднамеренный запуск может привести к несчастному случаю и серьезным травмам.



ПРЕДУПРЕЖДЕНИЕ!

ВОЗГОРАНИЕ

Эксплуатация данного двигателя может создавать искры, которые могут вызывать возгорание.

Этот двигатель не оснащен искробезопасным глушителем. Если двигатель используется вокруг легковоспламеняющихся материалов или на землях, покрытой такими материалами, как сельскохозяйственные культуры, лес, трава или другие подобные предметы, тогда должен быть установлен утвержденный искрогаситель.



ПРЕДУПРЕЖДЕНИЕ!

ГОРЯЧАЯ ПОВЕРХНОСТЬ

Во время работы детали двигателя сильно нагреваются, поэтому при их непосредственном контакте с телом человека, могут возникать серьезные ОЖОГИ. Так же опасны для человека горячие выхлопные газы, возникающие в результате работы двигателя.

НЕ ПРИКАСАЙТЕСЬ к двигателю во время его работы или сразу после выключения. Избегайте прямого контакта с горячими выхлопными газами. Так же, во избежание возгорания, не допускайте взаимодействия горячих материалов с деталями и с выхлопными газами.



ПРЕДУПРЕЖДЕНИЕ!

НЕ ПРЕВЫШАЙТЕ допустимые обороты коленчатого вала при работе двигателя. Высокая скорость работы опасна и увеличивает риск получения травмы или повреждения оборудования. Так же и работа на низких скоростях с большой нагрузкой может сократить срок службы двигателя.



ОПАСНОСТЬ!

ВОЗГОРАНИЕ И ВЗРЫВ

Бензин очень огнеопасен и чрезвычайно взрывоопасен.

Пожар или взрыв могут вызвать сильные ОЖОГИ или СМЕРТЬ.

НЕ ХРАНИТЕ

легковоспламеняющиеся предметы во время работы рядом с бензином.

Заполняйте топливный бак на открытом воздухе и в хорошо проветриваемом помещении с остановленным двигателем. Всегда вытирайте пролитое топливо и ждите, пока оно не высохнет до запуска двигателя.

НЕ ДОПУСКАЙТЕ работы двигателя, если Вам известно, что в топливной системе имеется утечка.

НЕ ХРАНИТЕ топливо или другие легковоспламеняющиеся предметы поблизости. Перед хранением или транспортировкой двигателя опорожните топливный бак

Держите огнетушитель в свободном доступе для ликвидации вероятного возгорания.



 **ОПАСНОСТЬ!**

ДВИЖУЩИЕСЯ ЧАСТИ

Движущиеся части работающего двигателя при непосредственном контакте могут вызвать серьезные ТРАВМЫ. Держите руки, ноги и другие части тела, подальше от работающего двигателя.

НЕ ИСПОЛЬЗУЙТЕ двигатель совместно с самодельными крышками, кожухами или ограждениями.

НЕ НАДЕВАЙТЕ свободную одежду, со шнурками, или предметы, которые можно зацепить. Завяжите длинные волосы и снимите украшения.

Движущиеся части могут зацепить руку оператора, ноги, волосы и одежду, могут вызвать травматическую ампутацию или переломы.

НИКОГДА НЕ размещайте пальцы, руки или тело рядом с работающим двигателем.



 **ОПАСНОСТЬ!**

ТОКСИЧНЫЕ ГАЗЫ

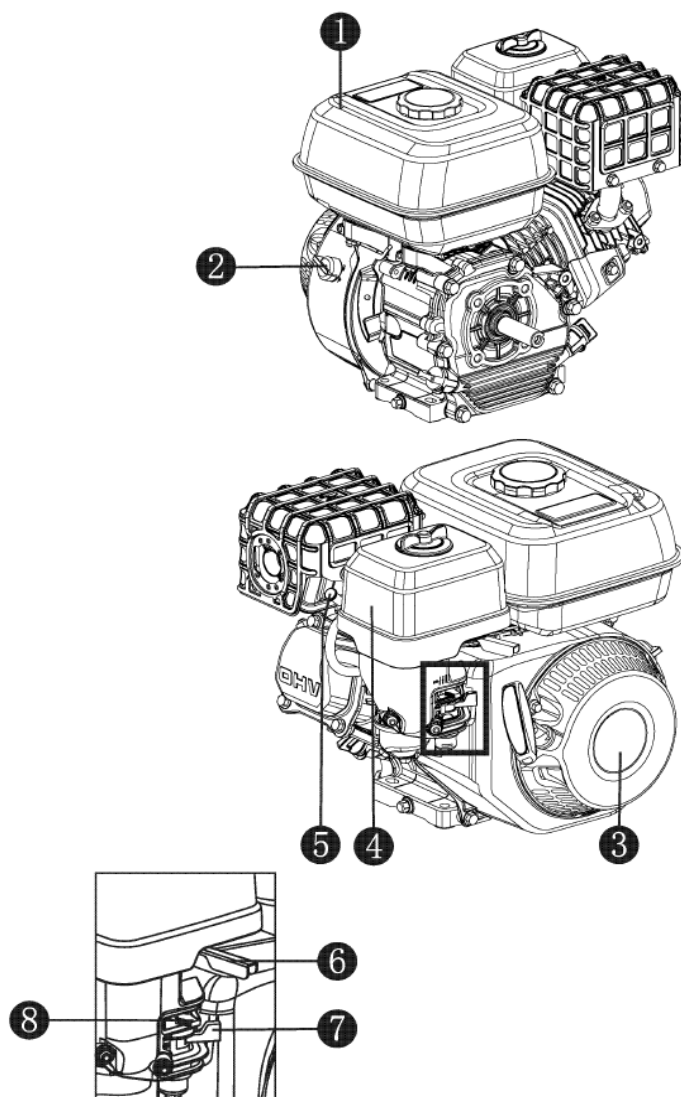
Выхлоп двигателя содержит оксид углерода. Это бесцветный, отравляющий газ не имеющий запаха. Использование двигателя в закрытом помещении **МОЖЕТ УБИТЬ ВАС!**

НИКОГДА НЕ используйте работающий двигатель внутри любого здания или какого-либо помещения, даже если двери и окна открыты.

Поместите двигатель в хорошо проветриваемом помещении, внимательно изучив при этом, ветровые и воздушные потоки при установке двигателя для его работы.

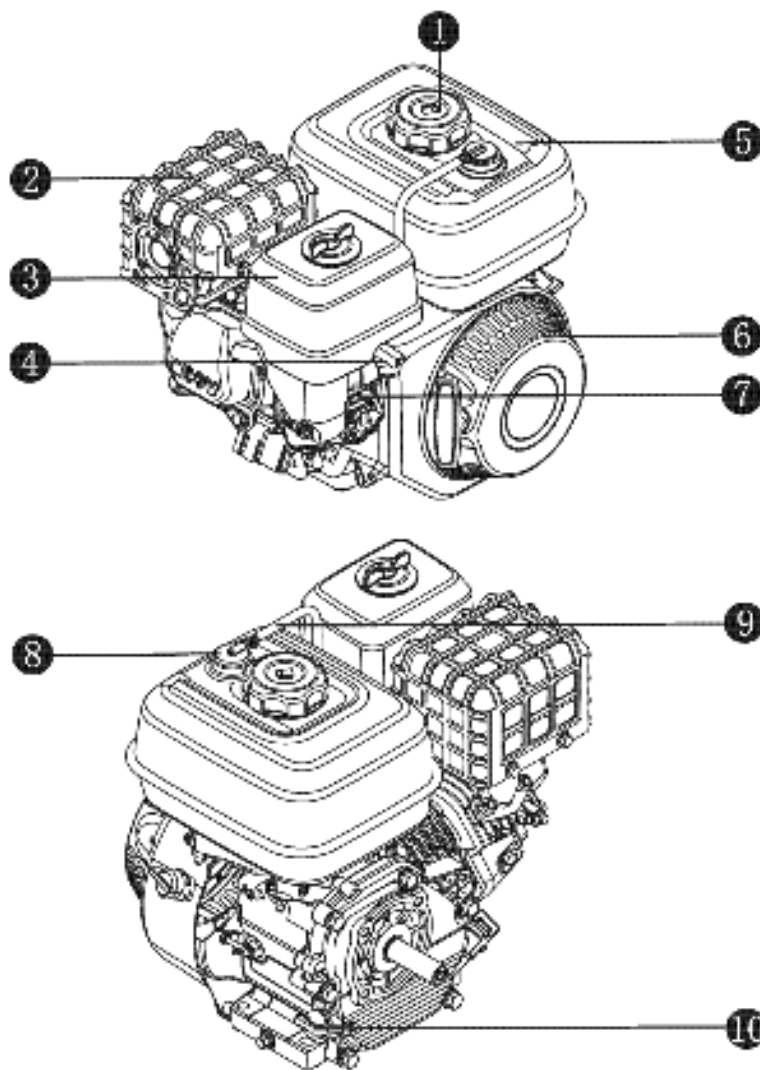
II. Характеристики и органы управления

GB200 серия



- | | | | |
|---|------------------------|---|---------------------------------------|
| 1 | Топливный бак; | 5 | Свеча зажигания; |
| 2 | Выключатель двигателя; | 6 | Рычаг управления оборотами; |
| 3 | Ручной стартер; | 7 | Топливный кран; |
| 4 | Воздушный фильтр; | 8 | Рычаг управления воздушной заслонкой. |

GB200-3 серия



1 Крышка топливного бака;

2 Глушитель;

3 Воздушный фильтр;

4 Рычаг управления оборотами;

5 Топливный бак;

6 Ручной стартер;

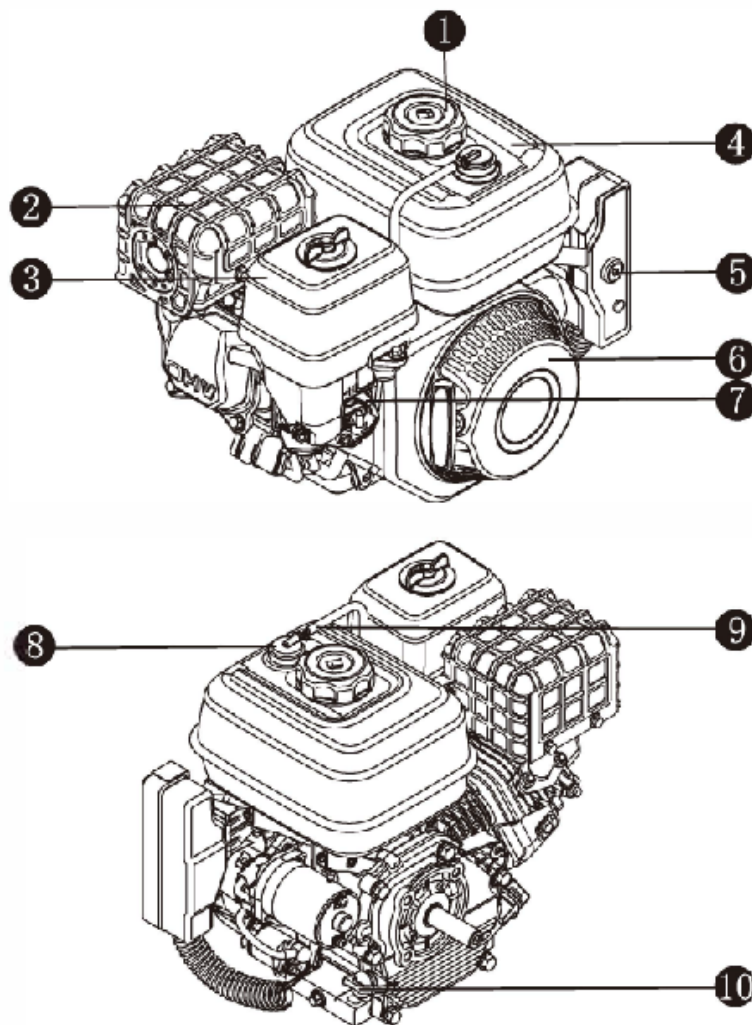
7 Рычаг управления воздушной заслонкой;

8 Обратный клапан;

9 Трубка вентиляции;

10 Масляный щуп.

Электростарт



1 Крышка топливного бака;

2 Глушитель;

3 Воздушный фильтр;

4 Топливный бак;

5 Кнопка электростарта;

6 Ручной стартер;

7 Рычаг управления воздушной заслонкой;

8 Обратный клапан;

9 Трубка вентиляции;

10 Масляный щуп.

III. Правила использования

1. Подготовка к работе

1 Рабочая зона

Двигатель следует использовать только на открытом воздухе, а область вокруг двигателя следует очистить от посторонних предметов.

Пожалуйста, размещайте двигатель только в хорошо проветриваемом месте и обратите внимание на направление ветра и поток воздуха.

Пожалуйста, размещайте двигатель только на горизонтальной поверхности перед его эксплуатацией.



ОПАСНОСТЬ!

ТОКСИЧНЫЕ ПАРЫ

Выхлопные газы двигателя содержат монооксид углерода. Использование двигателя в помещении может привести к удушью и смерти!

Запрещается эксплуатировать двигатель в здании или любом другом закрытом помещении, даже если двери и окна открыты.

Большая высота

Карбюраторному двигателю может потребоваться дополнительное оснащение комплектом для работы на большой высоте, чтобы обеспечить нормальную работу двигателя в высокогорной местности. Если двигатель будет постоянно использоваться в местности выше 1500 м над уровнем моря, обратитесь

к местному дилеру за информацией о комплектах для высокогорья.

ПРЕДУПРЕЖДЕНИЕ!

Мощность двигателя будет снижаться с увеличением высоты, даже если используются карбюраторные комплекты. Мощность будет снижаться примерно на 3,5% при увеличении высоты на каждый 300 м. Влияние высоты на мощность двигателя будет еще больше без карбюраторных комплектов.

ПРЕДУПРЕЖДЕНИЕ!

Использование комплектов карбюраторов для высокогорья на высоте ниже 1500 м над уровнем моря может привести к перегреву двигателя и, таким образом, к его серьезному повреждению. Пожалуйста, восстановите заводские характеристики карбюратора у дилера при использовании двигателя на низкой высоте.

2 Условия эксплуатации

Проверьте детали на предмет ослабления их крепления или повреждений и обратите внимание на утечку моторного масла или топлива и другие ненормальные признаки, которые могут повлиять на работу двигателя.

Ремонтируйте или заменяйте все поврежденные или дефектные детали вовремя.



ПРЕДУПРЕЖДЕНИЕ!

Все обнаруженные неполадки должны быть устранены до начала эксплуатации двигателя, в противном случае может быть нанесен ущерб имуществу, нанесен серьезный вред здоровью и даже смерть.

Очистите поверхность двигателя от грязи и посторонних предметов, особенно вокруг глушителя и ручного стартера.

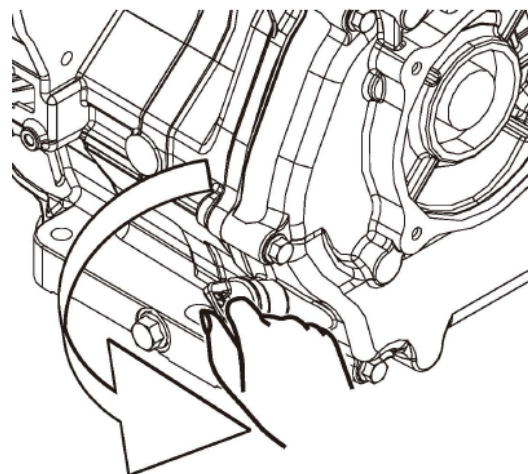
Дополнительную информацию по эксплуатации см. в инструкциях к оборудованию, работающему от двигателя.

Не эксплуатируйте двигатель за пределами его максимального предельного диапазона. Более подробную информацию см. в технических характеристиках.

3 Моторное масло

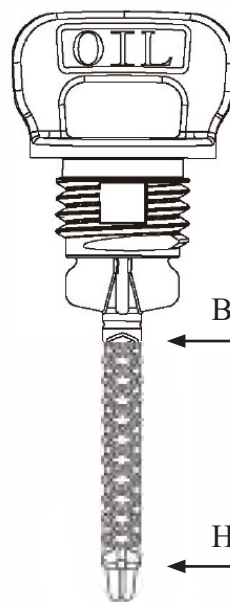
Установите двигатель в выключенном состоянии на ровной поверхности. Снимите указатель уровня масла и протрите его насухо.

Вставьте указатель уровня масла в заливную горловину и оставьте его в горловине заливной горловины. Не вкручивайте указатель уровня масла в заливную горловину.



Снимите щуп

Снова достаньте указатель уровня масла и проверьте уровень масла. Уровень масла должен достигать положения выше нижнего предела шкалы указателя уровня масла.



Указатель уровня масла

Залейте рекомендуемое масло до верхнего предельного индикатора указателя уровня масла, если уровень масла слишком низкий.

Снова закрутите указатель уровня масла.

Более подробную информацию о заливке см. в разделе "Техническое обслуживание".

Объём моторного масла (номинальный): см. таблицу технических характеристик.

⚠ ПРЕДУПРЕЖДЕНИЕ!

Двигатель не заполнен маслом перед отгрузкой с завода. Если не залить рекомендуемый тип и количество моторного масла правильно, любые действия, связанные с вращением коленчатого вала или запуск двигателя без масла, могут привести к необратимому повреждению двигателя и тем самым привести к аннулированию гарантии на продукт.

⚠ ПРЕДУПРЕЖДЕНИЕ!

Моторное масло является основным фактором, влияющим на производительность и срок службы двигателя. Пожалуйста, используйте только масло для четырехтактных двигателей, рекомендованное в разделе "Техническое обслуживание".

4 Топливо для двигателя

Всегда проверяйте уровень топлива, когда двигатель находится в выключенном состоянии. При необходимости долейте топливо.

⚠ ПРЕДУПРЕЖДЕНИЕ!

В баке образуется избыточное давление из-за испарения бензина. Охладите двигатель не менее 2 минут, прежде чем снять крышку бака. Медленно открутите крышку топливного бака, чтобы сбросить давление внутри бака.

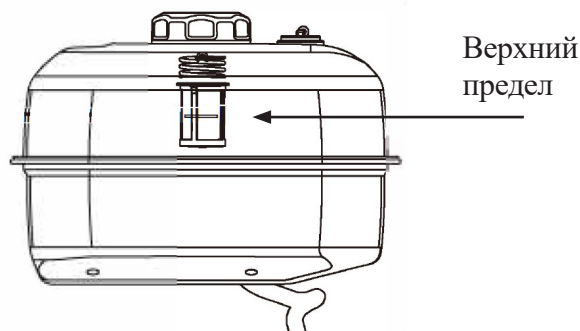
Используйте только свежий и чистый неэтилированный бензин.

НЕ СМЕШИВАЙТЕ масло с топливом.

Убедитесь, что уровень залитого бензина не превышает верхний предел отметки заполнения, чтобы оставить место для испарения бензина.

⚠ ОПАСНОСТЬ!

Уровень топлива не должен превышать верхний предел заполнения при заливке топлива в бак. Избыточное заполнение приведет к нестабильной работе двигателя или даже к возгоранию и повреждению канистры (если таковая установлена) и приведет к аннулированию гарантии на изделие.



Объём моторного масла (номинальный): см. таблицу технических характеристик.



ОПАСНОСТЬ!

ОПАСНОСТЬ ПОЖАРА ИЛИ ВЗРЫВА

Бензин является легковоспламеняющимся и взрывоопасным веществом.

Не заливajte топливо в бак в помещении или при работающем двигателе или при высокой температуре.

Заправляйте бак только на открытом воздухе и в хорошо проветриваемом помещении, при этом двигатель должен быть выключен.

Вытирйте пролитое топливо каждый раз после завершения заправки.

Регулярно проверяйте топливную систему на наличие повреждений или утечек. Запрещается эксплуатировать двигатель при наличии утечек в топливной системе.

Используйте соответствующие ёмкости для хранения топлива и соблюдайте меры по его переработке. Запрещается складировать топливо или легковоспламеняющиеся вещества вблизи двигателя. Пожалуйста, разместите огнетушители поблизости, чтобы предотвратить возможное возгорание.

Не используйте средства для очистки двигателя или карбюратора в топливном баке, так как это приведет к отложению коллоидов на деталях топливной системы (таких как: карбюратор, топливный фильтр,

топливная труба или топливный бак) в процессе хранения и станет причиной необратимого ущерба.

Кроме того, опыт показывает, что смешанное бензино-спиртовое топливо (так называемый спиртовой (этанол или метанол) бензин) впитывает воду во время хранения, что приводит к его разложению и образованию кислотного раствора.

Кислое топливо может повредить топливную систему двигателя во время хранения. Обязательно ознакомьтесь с инструкциями, приведенными в главе "Хранение".

Смешанное бензино-спиртовое топливо: топливо с объемным соотношением 10% спирта и 90% неэтилированного бензина является пригодным для использования топливом. Смешанное бензино-спиртовое топливо с другими соотношениями смешивания не пригодно для использования.

Повреждения двигателя, вызванные использованием испорченного топлива, недопустимого типа топлива или загрязненного топлива, не попадают под действие гарантии.



ПРЕДУПРЕЖДЕНИЕ!

Чтобы уменьшить отложения коллоидов в топливной системе и обеспечить устойчивость запуска двигателя, не используйте оставшийся бензин повторно.

5 Проверка оборудования

Регулярно проверяйте оборудование, приводимое в действие этим

двигателем. Пожалуйста, обратитесь к инструкции, предоставленной производителем оборудования, для получения соответствующих инструкций по его безопасности и мерах по ее соблюдению, а также для информации по использованию которую необходимо знать перед запуском двигателя.



ВНИМАНИЕ!

Существует определенная область применения для проектирования и производства этого двигателя.

Запрещается вмешиваться в работу двигателя или использовать его в случаях, выходящих за рамки его конструкции. Если у вас есть какие-либо сомнения относительно определенной области применения, обратитесь к своему поставщику для консультации.

2. Запуск двигателя

1

Перед запуском двигателя выполните контрольные пункты (см. страницу 6).

2

Поверните переключатель подачи топлива в положении "ВКЛ" (если имеется). Поверните рычаг воздушной заслонки в положение "ВЫКЛ" (воздушная заслонка должна быть открыта при горячем запуске двигателя).

3

Переведите рычаг дроссельной заслонки (если имеется) в

соответствующее положение, а затем включите переключатель ВКЛ/ВЫКЛ, чтобы запустить двигатель.



ВНИМАНИЕ!

Дроссельную заслонку необходимо установить на разную ширину в зависимости от температуры или других факторов во время запуска двигателя. Дроссельная заслонка должна оставаться в полуоткрытом или полностью открытом положении во время повторного запуска горячего двигателя.

4

Ручной запуск



ВНИМАНИЕ!

Проверьте состояние шнура стартера перед эксплуатацией. Немедленно замените его у местного авторизованного дилера, если шнур изношен.

При запуске двигателя возьмитесь за ручку стартера и медленно потяните ее, пока не почувствуете сопротивление. Затем потяните ручку с усилием, чтобы избежать отдачи.



ОПАСНОСТЬ!

Быстрое втягивание шнура стартера может потянуть руку к двигателю быстрее, чем вы сможете отпустить рукоятку. Непреднамеренный запуск также может привести к несчастному случаю.

После запуска двигателя не отпускайте резко ручку стартера, иначе она сильно ударит по двигателю, ее следует отпускать медленно в направлении возврата шнура, чтобы не повредить ручной стартер. Запустите двигатель под углом наклона 10 градусов во всех направлениях.

Электростартер

(в зависимости от модели).

Поверните ключ запуска в положение "START" и проверните его дальше, пока двигатель уверенно не запустится. После запуска двигателя отпустите ключ и верните его в положение "ON".

Если двигатель не вращается с помощью электростартера, выключите стартер. Не пытайтесь перезапустить двигатель до устранения неполадок. Не перезапускайте двигатель с замененной батареей.



ВНИМАНИЕ!

Не запускайте двигатель стартером непрерывно более 15 сек. за один раз. Если двигатель не запускается, дайте стартеру остыть в течение 1 минуты перед повторным запуском. В противном случае это может привести к повреждению стартера.



ВНИМАНИЕ!

Если двигатель не запускается или глохнет после трех попыток запуска, убедитесь, что двигатель находится на горизонтальной поверхности и заполнен достаточным количеством масла.

Если двигатель оснащен датчиком низкого уровня масла, то когда уровень масла в картере ниже минимального, это не позволит двигателю запуститься.

Проведите плановую проверку масла во время обкатки.

Рекомендуемые интервалы технического обслуживания см. в разделе "Техническое обслуживание и ремонт".

Если обороты двигателя увеличиваются до оборотов стартера, но двигатель не продолжает работать нормально (не запускается), то двигатель должен быть полностью остановлен перед повторным запуском. Если маховик продолжает вращаться автоматически, но стартер все еще включен, то может возникнуть конфликт между внешней шестерней маховика и шестеренкой стартера, что может привести к серьезному повреждению стартера.

5

После запуска двигателя дроссельную заслонку следует медленно перевести в положение "ВКЛ". Дайте двигателю поработать на холостом ходу в течение (3-5) минут, если двигатель работает нестабильно (двигатель трясется), переведите

дроссельную заслонку в положение "ВКЛ" наполовину и поверните в положение "ВКЛ" полностью, пока двигатель не заработает стабильно.



ВНИМАНИЕ!

Когда двигатель прогревается, постепенно открывайте воздушную заслонку, пока температура двигателя не поднимется до оптимального для работы уровня.

3. Остановка двигателя

1

При необходимости снимите нагрузку с двигателя.

2

Дайте двигателю поработать несколько минут без нагрузки, чтобы стабилизировать внутреннюю температуру.

3

Чтобы остановить двигатель, переведите выключатель двигателя в положение "ВЫКЛ". (Если двигатель запускается с помощью электростартера, поверните ключ в положение "ВЫКЛ").

4

Поверните переключатель подачи топлива (если он имеется) в положение "ВЫКЛ".

IV. Техническое обслуживание

Владелец/оператор несет ответственность за своевременное выполнение всех плановых работ по техническому обслуживанию. Устраните любые неполадки перед эксплуатацией двигателя. Всегда следуйте рекомендациям и графикам по осмотру и техническому обслуживанию, приведенным в этом руководстве.

ПРЕДУПРЕЖДЕНИЕ!

Неправильное обслуживание или неисправность до начала эксплуатации могут привести к серьезным поломкам и стать причиной повреждения имущества, серьезных травм или смерти.

Неправильно обслуживание двигателя аннулирует Вашу гарантию.

Перед обслуживанием двигателя остановите его, отсоедините все электрические устройства и аккумулятор (при наличии), и дайте двигателю остыть.

ВНИМАНИЕ!

Случайный запуск может привести к серьезным травмам или смерти. Снимите и заземлите провод свечи зажигания перед выполнением любого обслуживания.



ВНИМАНИЕ!

Фильтрующий элемент может содержать ПАУ, которые вредны для вашего здоровья. Пожалуйста, надевайте защитные перчатки во время обслуживания воздушного фильтра.

1. График технического обслуживания

Перед любым обслуживанием остановите двигатель, отсоедините все электрические устройства и аккумулятор (если есть) и дайте двигателю остыть.

Соблюдайте интервалы обслуживания, указанные в таблице ниже.

Обслуживайте двигатель чаще при работе в неблагоприятных условиях.

Обратитесь к местному сервисному дилеру по вопросам двигателя или его обслуживания.

		Каждый раз перед использованием	В конце 1-месяца или через 10 мото-часов ²	Каждые 3 месяца или через каждые 50 мото-часов ²	Каждые 6 месяцев или через каждые 100 мото-часов ²	Каждый год или через каждые 300 мото-часов ²
Моторное масло	Проверка	✓				
	Замена		✓		✓	
Воздушный фильтр	Проверка	✓				
	Очистка			✓ ³		
Свеча зажигания	Проверка / регул.				✓	
	Регулировка					✓
Искрогаситель ¹	Очистка				✓	
Обороты холостого хода	Проверка / регул.					✓ ⁴
Зазоры клапанов	Проверка / регул.					✓ ⁴
Угольный абсорбер ¹	Проверка	Каждые 2 года ⁴				
Пропускная способность маслопровода ¹	Проверка	Каждые 2 года ⁴				
Маслопровод	Проверка	Каждые 2 года ⁴				

Примечание 1. В зависимости от модели двигателя.

Примечание 2: Перед каждым сезоном и после него (в зависимости от того, что наступит раньше).

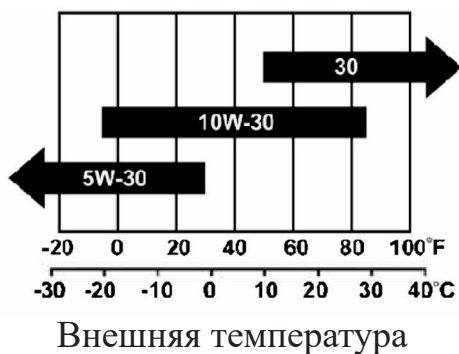
Примечание 3: Обслуживание чаще в тяжелых, пыльных, грязных условиях.

Примечание 4: Должно выполняться знающими, опытными владельцами или авторизованным дилером.

2. Ежедневное обслуживание

Моторное масло

SAE 10W-30 рекомендуется для общего использования при любой температуре. Другие вязкости, показанные на диаграмме, могут использоваться, когда средняя температура в вашей области находится в указанном диапазоне.

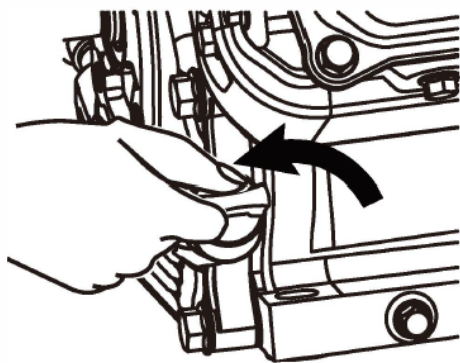


Емкость масла (рассчитанная):

См. Параметры.

Заправка масла

1. Установите двигатель на ровную поверхность;
2. Снимите масляную пробку и заполните масло рекомендуемого типа;



Снять масляный щуп

3. Залейте моторное масло рекомендуемого типа до верхнего предела шкалы наполнения.



⚠ ПРЕДУПРЕЖДЕНИЕ!

Проверка шкалы отметки наполнения

Вставьте указатель уровня масла в маслозаливную горловину двигателя и оставьте его в горловине заливной горловины. Не вкручивайте указатель уровня масла в заливную горловину.

4. Полностью затяните указатель уровня масла.

Замена моторного масла

⚠ ВНИМАНИЕ!

Заменяйте моторное масло только после того, как двигатель полностью прогреет.

1. Установите двигатель на горизонтальную поверхность.
2. Очистите область вокруг указателя

уровня масла и пробки слива масла.

3. Снимите указатель уровня масла.
4. Снимите пробку слива масла и слейте моторное масло.
5. Установите пробку слива масла на место и плотно закрутите ее.
6. Залейте рекомендуемое моторное масло до верхнего предела шкалы моторного масла (см. приведенную выше инструкцию по заливке моторного масла).
7. Полностью затяните указатель уровня масла.
8. Используйте калиброванное устройство для утилизации отработанного моторного масла.



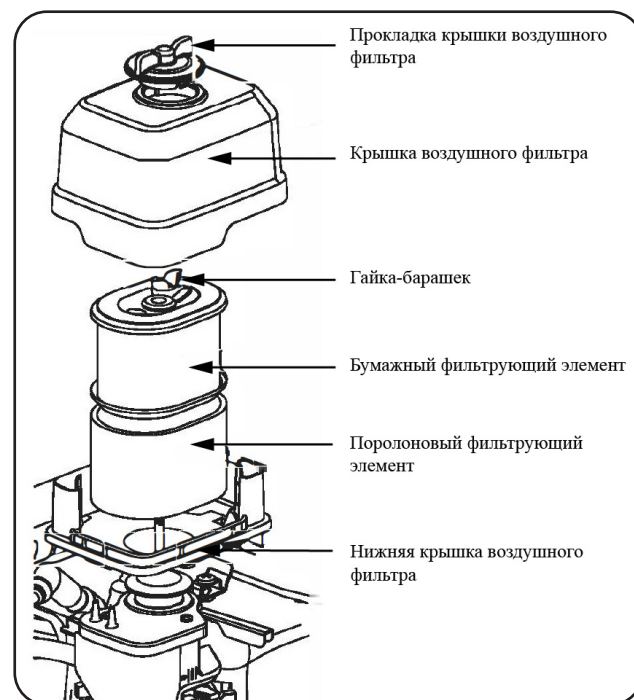
ПРЕДУПРЕЖДЕНИЕ!

Двигатель не заполнен маслом перед тем, как он покинет завод. До того, как правильно не залить рекомендуемый тип и количество моторного масла, любые действия по эксплуатации двигателя могут привести к повреждению двигателя и тем самым привести к недействительности гарантии на продукт.

Воздушный фильтр

1. Открутите гайку и снимите крышку воздухоочистителя.

2. Открутите гайку-барашек и снимите фильтрующий элемент.



Поролоновый фильтрующий элемент:

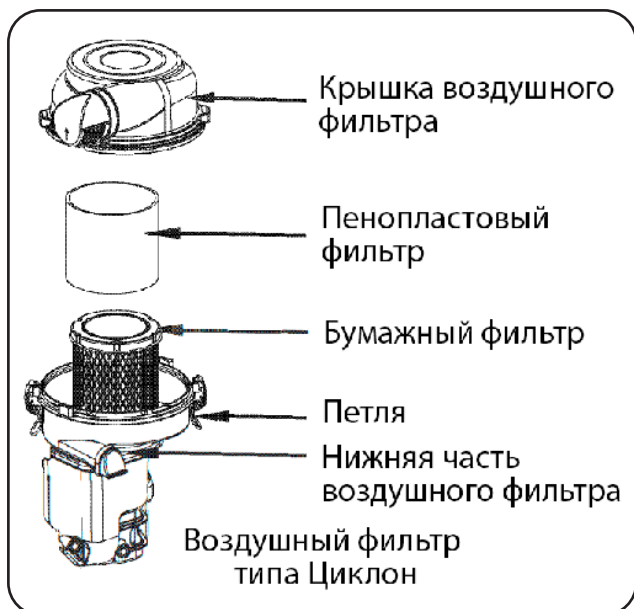
Поместите и промойте поролоновый фильтрующий элемент в жидком моющем средстве и теплой воде, оберните его чистой тканью и отожмите, чтобы полностью высушить. Затем замочите его в чистом моторном масле, выньте его, обернув чистой впитывающей тканью, и отожмите излишки моторного масла.

Бумажный фильтрующий элемент:

Несколько раз постучите по твердой поверхности фильтрующего элемента, чтобы грязь отвалилась, или продуйте фильтрующий элемент сжатым воздухом изнутри, чтобы сдуть грязь. Не счищайте грязь щеткой, так как это приведет к попаданию грязи в фильтровальную бумагу.

Замените фильтрующий элемент, если он слишком загрязнен.

3. Установите фильтрующий элемент в обратном порядке.
4. Установите крышку воздухоочистителя на место и закрепите ее гайками.



А. Ослабьте петли и снимите крышку воздушного фильтра.

Б. Снимите фильтрующий элемент (бумажный элемент и пенопластовый фильтрующий элемент).

Бумажный фильтрующий элемент:
Несколько раз постучите по твердой поверхности фильтрующего элемента, чтобы грязь отвалилась, или продуйте фильтрующий элемент сжатым воздухом изнутри, чтобы сдуть грязь. Не счищайте грязь щеткой, так как это приведет к попаданию грязи в фильтрованную бумагу.

Замените фильтрующий элемент, если он слишком загрязнен.

Пенопластовый фильтрующий элемент:

Поместите и промойте пенопластовый фильтрующий элемент в жидком моющем средстве и теплой воде, оберните его чистой тканью и отожмите, чтобы полностью высушить.

Затем замочите его в чистом моторном масле, выньте его, обернув чистой впитывающей тканью, и отожмите излишки моторного масла.

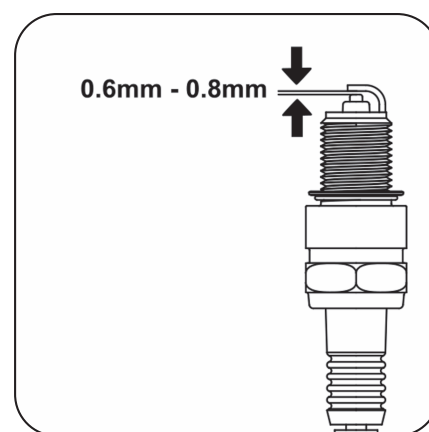
В. Установите фильтрующий элемент обратно, на основание воздушного фильтра.

Г. Установите крышку воздухоочистителя на место и закрепите ее петлями.

Свеча зажигания

1. Очистите грязь с колпачка и основания свечи зажигания.
2. Снимите колпачок свечи зажигания.
3. Используйте шлицы свечи зажигания, чтобы ослабить и снять свечу зажигания.
4. Осмотрите свечу зажигания и прокладку свечи зажигания и замените ее на новую, если она повреждена или изношена. Используйте проволочную щетку, чтобы очистить свечу зажигания от нагара, если ее требуется использовать повторно.
5. Проверьте зазор свечи зажигания специальным щупом. Если нужно, осторожно согните конец бокового электрода, для регулировки зазора между электродами.

Зазор свечи зажигания: 0.6 - 0.8 мм.



6. Аккуратно, вручную закрутите свечу зажигания обратно в двигатель.
7. После того, как свеча зажигания будет закреплена, крепко затяните ее с помощью свечного ключа.

Затяжка свечей зажигания, крутящий момент: 20 - 25 Нм.

8. Установите колпачок свечи зажигания на свечу зажигания.



ПРЕДУПРЕЖДЕНИЕ!

Используйте свечу зажигания только рекомендуемого типа или эквивалентную ей свечу зажигания.

Запрещается использовать свечу зажигания с неподходящим диапазоном калильного числа.

Искрогаситель

(если установлен)

1. Полностью охладите двигатель перед проверкой искрогасителя.
2. Открутите два винта, прикрепленных к неподвижной крышке, которая крепится к концу искрогасителя и удерживает его в глушителе.
3. Снимите экран искрогасителя.
4. Тщательно удалите нагар с экрана искрогасителя с помощью проволоочной щетки.



5. Пожалуйста, замените искрогаситель, если он поврежден.
6. Установите искрогаситель на глушитель и одновременно закрепите его двумя винтами.

3. Обороты холостого хода

Обороты холостого хода установлены на заводе и редко требует регулировки. Обратитесь к местному авторизованно-

му дилеру, если вам нужна эта регулировка.



ПРЕДУПРЕЖДЕНИЕ!

Все регулировки выполненные неуполномоченными на это лицами может привести к повреждению двигателя и приводимого им в действие оборудования, а также к аннулированию гарантии на изделие.

4. Регулировка

Двигатель не требует других видов обслуживания и (или) регулировок.

Регулировка или вмешательство в конструкцию без разрешения может повредить двигатель и приводимое им оборудование и приведет к аннулированию гарантии на продукт.

Пожалуйста, свяжитесь с местным авторизованным дилером, если у вас есть такая необходимость.



ПРЕДУПРЕЖДЕНИЕ!

Несанкционированное вмешательство приведет к повреждению двигателя и аннулированию гарантии на изделие.

V. Анализ и устранение неисправностей

Неисправность	Причина	Решение
Двигатель не запускается	Выключатель двигателя находится в выключенном положении	Установите переключатель двигателя в положение ВКЛЮЧЕНО.
	Нет топлива	Заправьте бак в соответствии с инструкциями данного руководства.
	Некорректный объем масла	<p>Проверьте объем моторного масла.</p> <p>Двигатель может быть оснащен датчиком низкого уровня масла, и он не может быть запущен, если уровень масла в двигателе ниже самого низкого предельного уровня масла.</p>
	Нет зажигания	<p>Снимите колпачок свечи зажигания. Очистите от грязи основание свечи зажигания и извлеките свечу зажигания, чтобы вставить ее в колпачок свечи зажигания.</p> <p>Установите переключатель двигателя в положение ON и подсоедините электрод к любой клемме заземления двигателя.</p> <p>Потяните трос стартер и проверьте, нет ли электрических искр в зазоре между свечами зажигания. Если искр нет, замените свечу зажигания.</p> <p>Установите свечу зажигания на место и запустите двигатель в соответствии с инструкциями, приведенными в данном руководстве.</p> <p>Пожалуйста, обратитесь к официальному дилеру, если это необходимо или двигатель пока не может быть запущен.</p>

VI. Хранение и транспортировка

Хранение

НЕ СМЕШИВАЙТЕ масло с бензином.

Двигатель следует запускать не реже одного раза в 2 недели, на период не менее 20 минут.

Следуйте инструкциям для более длительного хранения, если двигатель не эксплуатируется в течении 2 месяцев или более.



ОПАСНОСТЬ!

ОПАСНОСТЬ ПОЖАРА ИЛИ ВЗРЫВА

Бензин легко воспламеняется и чрезвычайно взрывоопасен. Перед хранением или транспортировкой этого двигателя опорожните топливный бак и закройте топливный кран.

1. Замените масло, пока двигатель все еще теплый.
2. Дайте двигателю полностью остыть.
3. Слейте полностью топливо из топливного бака, топливного шланга и карбюратора.
4. Открутите свечу зажигания и залейте около 30 мл. моторного масла в цилиндр. Установите свечу зажигания. Медленно прокрутите двигатель, чтобы распределить масло и смазать цилиндр.
5. Очистите двигатель в соответствии с инструкциями в разделе: "Техническое обслуживание".
6. Храните устройство в чистом, сухом месте, избегайте попадания прямых солнечных лучей.

Транспортировка

Чтобы предотвратить утечку топлива при транспортировке или при временном хранении, двигатель должен быть закреплен вертикально в нормальном рабочем положении, при выключенном двигателе. Рычаг топливного клапана должен быть закрыт.



ПРЕДУПРЕЖДЕНИЕ!

ПРИ ТРАНСПОРТИРОВКЕ

НЕ ПЕРЕПОЛНЯЙТЕ бак.

НЕ ИСПОЛЬЗУЙТЕ двигатель, во время транспортировки на автомобиле. Снимите двигатель с автомобиля и используйте его в хорошо проветриваемом месте. Избегайте места, подверженного воздействию прямого солнечного света, при установке двигателя на автомобиль для перевозки. Если двигатель оставлен в закрытом транспортном средстве в течение многих часов, высокая температура внутри автомобиля может вызвать испарение топлива, что приведет к возможному ВЗРЫВУ.

НЕ ПРОЕЗЖАЙТЕ по неровной дороге в течении длительного времени с двигателем на борту. Если Вы вынуждены транспортировать двигатель по неровной дороге, предварительно опорожните топливный бак.

Техническое обслуживание перед длительным простоем

Если по какой-либо причине бензиновый двигатель не будет использоваться в течение длительного времени, перед хранением потребуются техническое обслуживание бензинового двигателя, выполните следующие действия:

1. Ослабьте болт слива масла в нижней части картера, слейте все смазочное масло из картера, а затем затяните болт обратно.
2. Протрите масляные пятна и пыль на поверхности чистой ветошью, удалите грязь между ребрами охлаждения блока цилиндров. Храните бензиновый двигатель в чистом, сухом и проветриваемом месте. Будьте осторожны при погрузке и разгрузке.

НЕ ПЕРЕВОРАЧИВАЙТЕ И НЕ НАКЛОНЯЙТЕ двигатель во время транспортировки. Также запрещено осуществлять перевозку двигателя в дождливую погоду.

Двигатель следует хранить в чистом и сухом, вентилируемом месте, свободном от агрессивных веществ и газов. Если его необходимо хранить в течение длительного времени, подготовьте его к хранению следующим образом:

- 1.1 Поместите бензиновый двигатель в чистое и сухое, вентилируемое место, свободное от агрессивных веществ и газов;
- 1.2 Слейте топливо и масло, затяните болт слива масла с указанным моментом;
- 1.3 Бензиновый двигатель должен находиться в хорошем техническом состоянии с чистой поверхностью и

антикоррозионной обработкой;

- 1.4 Используйте защитные материалы (такие как брезент, водонепроницаемая ткань или масляная картонная коробка) для укрытия двигателя;
- 1.5 При нормальных условиях упаковки, транспортировки, хранения и перевозки резиновые уплотнения бензиновых двигателей сохраняются в исправном состоянии не менее 6 месяцев.

VII. Технические характеристики

1. Спецификации

Категория	Параметр	GB160/ GB160(E)-3	GB160(E)-4	GB200(E)/ GB200(E)-3	
Основные параметры	Клапанный механизм	Верхнее расположение			
	Количество цилиндров	1			
	Диаметр цилиндра (мм)	68			
	Ход поршня (мм)	45		54	
	Рабочий объем (см ³)	163		196	
	Степень сжатия	8:3:1		8:1:1	
	Номинальная мощность (кВт)	3.2/3600		4.2/3600	
	Передаточное отношение	/	2:1	/	
	Направление вращения	Против часовой стрелки со стороны коленвала			
	Угол опережения зажигания	25° ± 2°			
	Зазор клапанов	Зазор впускного клапана (мм)	0.10-0.15		
		Зазор выпускного клапана (мм)	0.15-0.20		
	Искровой зазор	0.6-0.8			
Топливо / масло	Тип масла	SAE 10W-30			
	Тип подачи топлива	Карбюраторный			
	Ёмкость топливного бака (л)	2.6			
	Объём масла (л)	0.6			
Размеры / вес	Размеры (мм): ДхШхВ	GB160/GB160-3/GB160-4/GB200/GB200-3: 365 x 320 x 345 GB160E-3/GB160E-4/GB200E/GB200E-3: 390 x 320 x 345			
	Вес (без масла), кг	GB160/GB160-3/GB160-4/GB200/GB200-3: 15.5 GB160E-3/GB160E-4/GB200E/GB200E-3 18			

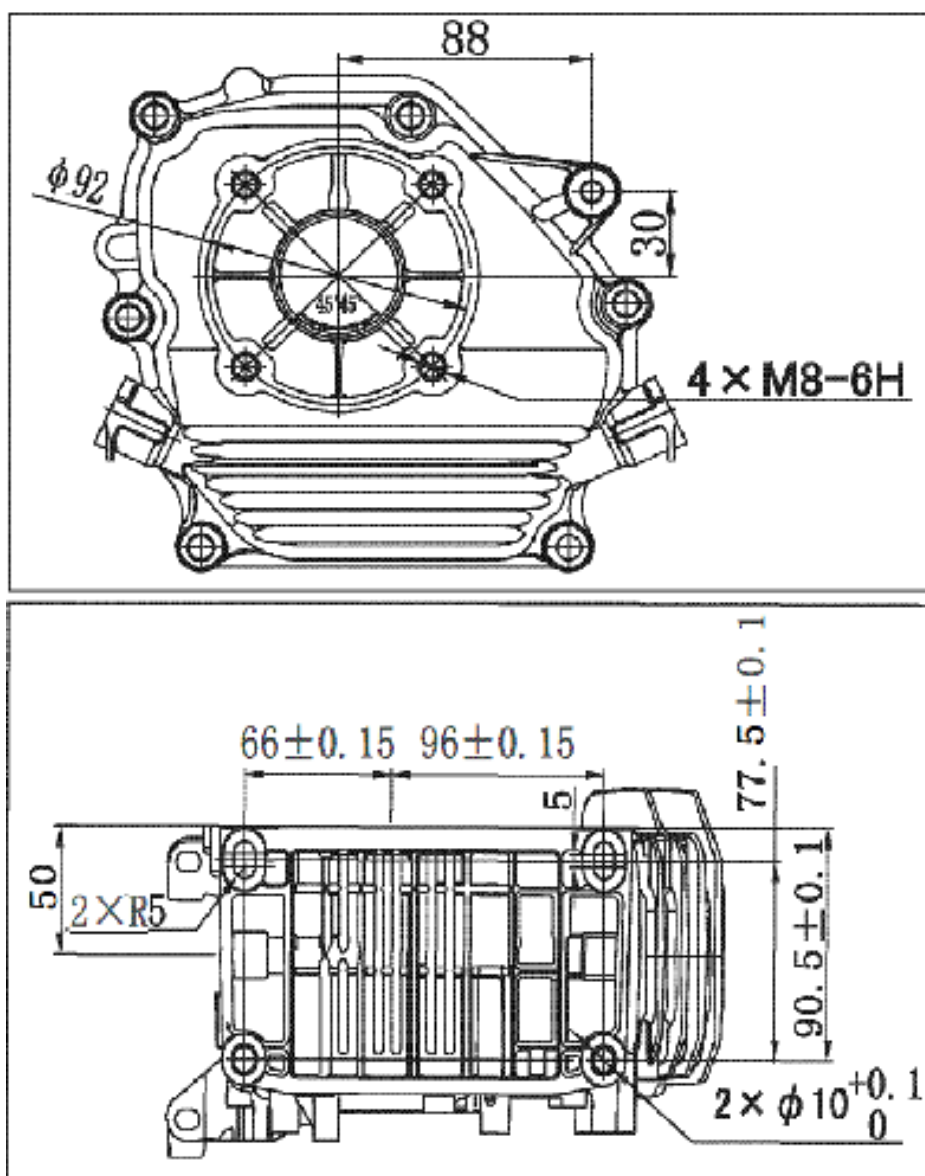
Категория	Параметр	GB200-4/ GB200(E)-6	GB210(E)/ GB210-3	
Основные параметры	Клапанный механизм	Верхнее расположение		
	Количество цилиндров	1	1	
	Диаметр цилиндра (мм)	68	70	
	Ход поршня (мм)	54		
	Рабочий объем (см ³)	196	208	
	Степень сжатия	8.1:1	8.6:1	
	Номинальная мощность (кВт)	4.2/3600	4.3/3600	
	Передаточное отношение	2:1	/	
	Направление вращения	Против часовой стрелки со стороны коленвала		
	Угол опережения зажигания	25° ± 2°		
	Зазор клапанов	Зазор впускного клапана (мм)	0.10-0.15	
		Зазор выпускного клапана (мм)	0.15-0.20	
Искровой зазор	0.6-0.8			
Топливо / масло	Тип масла	SAE 10W-30		
	Тип подачи топлива (л)	Карбюраторный		
	Ёмкость топливного бака (л)	2.6		
	Объём масла	0.6		
Размеры / вес	Размеры (мм): ДхШхВ	GB200-4: 365 x 400 x 345 GB200-6: 365 x 330 x 345 GB200E-6: 390 x 330 x 345	GB210(-3): 365 x 320 x 345 GB210E: 390 x 320 x 345	
	Вес (без масла), кг	GB200-4: 21 GB200-6: 17 GB200E-6: 19.8	GB210: 15.5 GB210E: 18 GB210-3: 15.5	

Категория	Параметр	GB210-4/ GB210-6	GB225(E)/ GB225-3	
Основные параметры	Клапанный механизм	Верхнее расположение		
	Количество цилиндров	1	1	
	Диаметр цилиндра (мм)	70	72	
	Ход поршня (мм)	54	55	
	Рабочий объем (см ³)	208	224	
	Степень сжатия	8.6:1		
	Номинальная мощность (кВт)	4.3/3600	4.5/3600	
	Передаточное отношение	2:1	/	
	Направление вращения	Против часовой стрелки со стороны коленвала		
	Угол опережения зажигания	25° ± 2°		
	Зазор клапанов	Зазор впускного клапана (мм)	0.10-0.15	
		Зазор выпускного клапана (мм)	0.15-0.20	
Искровой зазор	0.6-0.8			
Топливо / масло	Тип масла	SAE 10W-30		
	Тип подачи топлива (л)	Карбюраторный		
	Ёмкость топливного бака (л)	2.6		
	Объём масла	0.6		
Размеры / вес	Размеры (мм): ДхШхВ	GB210-4: 365 x 400 x 345 GB210-6: 365 x 330 x 345	GB225 / GB225-3: 365 x 320 x 345 GB225E: 390 x 320 x 345	
	Вес (без масла), кг	GB210-4: 21 GB210-6: 16.9	GB225: 15.5 GB225E: 18 GB225-3: 15.5	

Категория	Параметр	GB225(E)-4	GB225(E)-6	GB225V(E)	
Основные параметры	Клапанный механизм	Верхнее расположение			
	Количество цилиндров	1			
	Диаметр цилиндра (мм)	72			
	Ход поршня (мм)	55			
	Рабочий объем (см ³)	224			
	Степень сжатия	8.6:1	9.25:1		
	Номинальная мощность (кВт)	4.5/3600	5.2/3600		
	Передаточное отношение	2:1	/		
	Направление вращения	Против часовой стрелки со стороны коленвала			
	Угол опережения зажигания	25° ± 2°	30° ± 1°		
	Зазор клапанов	Зазор впускного клапана (мм)	0.10-0.15		
		Зазор выпускного клапана (мм)	0.15-0.20	0.10-0.15	
Искровой зазор		0.6-0.8			
Топливо / масло	Тип масла	SAE 10W-30			
	Тип подачи топлива	Карбюраторный			
	Ёмкость топливного бака (л)	2.6			
	Объём масла (л)	0.6			
Размеры / вес	Размеры (мм): ДхШ-хВ	GB225-4: 365 x 400 x 345 GB225E-4: 395 x 400 x 345	GB225-6: 365 x 330 x 345 GB225E-6: 390 x 330 x 345	GB225V: 365 x 320 x 345 GB225EV: 390 x 320 x 345	
	Вес (без масла), кг	GB225-4: 21.6 GB225E-4: 25.1	GB225-6: 16.5 GB225E-6: 20	GB225V: 15.5 GB225EV: 18	

2. Монтажные размеры

GB200 для примера:



Вылет коленчатого вала (которая может быть отрегулирована в соответствии с требованиями заказчика)



VIII. Эксплуатация двигателя при отрицательной температуре

Во время эксплуатации двигателя при температурах окружающей среды ниже 0° С, в момент его остановки, может возникнуть обледенение карбюратора и/или системы вентиляции картерных газов. Чтобы уменьшить вероятность возникновения наледи на двигателе и его узлах, рекомендуется выполнять следующие действия:

- Использовать моторное масло с классом вязкости SAE 5W-30;
- Производить дозаправки чаще, стараться держать топливный бак полным;
- После остановки двигателя переместить и хранить его в сухом месте и при положительной температуре.

Примечание:

Если во время хранения, обледенение двигателя или его узлов произошло, запуск двигателя не рекомендуется до момента удаления наледи из трубки отвода картерных газов и очистки жиклеров карбюратора. Если этим пренебречь, то двигатель может получить повреждения (выдавливание сальников коленчатого вала, сапуна и т.п.), которые не входят в перечень повреждений, покрываемых гарантийными обязательствами.

Запрещается отогревать двигатель и его узлы открытым пламенем и горячим воздухом с температурой более 100° С. Рекомендуется поместить двигатель в теплое сухое помещение до полного исчезновения наледи и водяных следов.

IX. Гарантийные обязательства производителя

Условия предоставления гарантии

Компания ООО АСТАРИ предоставляет гарантийные обязательства на поставляемое оборудование, в течение установленного отрезка времени, указанного в гарантии (гарантийном талоне) преждевременно вышедшего из строя по вине предприятия изготовителя, при условии соблюдения требований по монтажу, эксплуатации и техническому обслуживанию, изложенных в инструкции по эксплуатации.

Гарантия действительна только при наличии у Владельца правильно и четко заполненного, гарантийного талона, имеющего печать продавца, подпись с расшифровкой Ф.И.О., дата продажи, модель, серийный номер.

ВНИМАНИЕ!!! Перед тем, как приступить к эксплуатации оборудования (техники), необходимо произвести подготовительные работы (в том числе первый пуск) согласно инструкции по эксплуатации, в противном случае гарантийные обязательства не будут иметь силы. Гарантийные обязательства действительны только на территории Российской Федерации.

1. Претензии по качеству оборудования (техники) принимаются в пределах срока, указанного в гарантийном талоне.
2. Оборудование (техника) для ремонта принимается только в чистом виде (серийные номера агрегата, двигателя и, при наличии, генераторной части должны быть читаемы), в противном случае, мойка изделия выполняется за отдельную плату.
3. Для проведения гарантийного ремонта комплектация сдаваемого в сервисный центр оборудования (техники) должна соответствовать заводской.
4. Предметом гарантии не является неполная комплектация изделия.
5. Претензии по качеству оборудования от третьих лиц не принимаются.
6. Гарантийные обязательства не распространяются на неисправности оборудования (техники), возникшие в результате:
 - любая неисправность, возникшая в результате пренебрежения периодическим техобслуживанием, предусмотренным для силовой техники и двигателей внутреннего сгорания компанией ООО «АСТАРИ» и изложенным в инструкции по эксплуатации. Расходы, связанные с ремонтом неисправностей, явившихся результатом уклонения от регулярных техосмотров, не покрываются гарантией.
 - любая неисправность, вызванная самовольной разборкой узлов и агрегатов или попыткой ремонта изделия в неуполномоченном сервисном центре.
 - любая неисправность, вызванная использованием продукции в местах, в которых использование продукции данного типа не предусмотрено.
 - в случаях, когда продукция сдавалась в аренду.
 - любая неисправность, которая явилась результатом использования методов, не предусмотренных инструкцией по эксплуатации продукции, либо результатом превышения ограничений или спецификаций, установленных для данного вида продукции (максимальная нагрузка, скорость вращения коленчатого вала и т.п.).
 - любая неисправность, вызванная использованием частей или вспомогательного оборудования, не одобренных ООО «АСТАРИ», не аутентичных запчастей или не рекомендованных смазочных материалов.
 - любая неисправность в результате непредусмотренных заводом-изготовителем модификаций (в том числе, но не ограничиваясь: регулировка и настройка систем двигателя, модификация эксплуатационных возможностей, увеличение размеров и конфигураций трубопроводов

выхлопных, топливных и других системы иные изменения конструкции).

- любые неисправности, вызванные течением времени (естественное обесцвечивание окрашенных поверхностей, пластиков, никелированных поверхностей, отслоение металла и прочие виды изнашивания).

7. Гарантия не распространяется на ремонтные работы по устранению шумов, вибраций, протечек масла и другие виды работ, которые не влияют на качество продукции и ее функционирование.

8. Любая неисправность в результате несоответствующих условий хранения или транспортировки.

9. Не распространяется гарантия на расходные материалы и части, пришедшие в негодность в результате естественного процесса эксплуатации, к которым относятся: свечи зажигания, топливные, воздушные и масляные фильтры, электрические предохранители, щетки электромотора, трубки, шланги и прочие резиновые части, масла, смазки, электролитические растворы для аккумуляторных батарей, охлаждающие жидкости для систем охлаждения, а также иные элементы, определенные ООО «АСТАРИ».

10. Расходы, связанные с периодическим техническим осмотром, очисткой, регулировкой не покрываются гарантией.

11. Любые ремонтные работы и/или регулировки, произведенные не официальными дистрибьюторами ООО «АСТАРИ» или уполномоченными сервисными центрами, либо неисправности, вызванные этими ремонтными работами и/или регулировкой, не покрываются гарантией.

12. Любые расходы по исправлению неправильных действий или недоброкачественных работ, произведенных ранее, не покрываются гарантией.

13. Не покрываются гарантией расходы, не имеющие прямого отношения к гарантийным претензиям, включая: транспортировку, связь, жилье, питание и т.п., связанные с поломкой

- Любые расходы, связанные с получением травм или порчей имущества (за исключением самой продукции).

- Компенсация за потерю времени, коммерческие убытки или аренды другого оборудования на период ремонтных работ.

14. Гарантийный талон дает пользователю оборудования (техники) право на бесплатный гарантийный ремонт (устранение недостатков, возникших по вине производителя) в течение срока, указанного в талоне, который будет произведен силами Авторизованного сервисного центра. Со списком Авторизованных Сервисных Центров можно ознакомиться на официальном сайте компании АСТАРИ - www.evoline-rus.ru.

15. Акт рекламации на оборудование (технику), приобретенное частным лицом или юридическим лицом для конечного использования, заполняется в Авторизованном Сервисном Центре.

16. Гарантийный срок на запасные части, комплектующие и принадлежности, в случае их замены при проведении гарантийного ремонта, завершается при прекращении гарантийного срока на основное оборудование. Гарантийный срок на запасные части, приобретенные после окончания гарантийного периода на оборудование, при установке в Авторизованном Сервисном Центре составляет 3 месяца.

17. Гарантийный срок на стартерные АКБ, поставляемые в комплекте оборудования составляет 6 месяцев со дня продажи конечному пользователю.

18. Срок службы оборудования составляет 5 лет при условии соблюдения правил Инструкции по эксплуатации изделия и своевременного выполнения требований по техническому обслуживанию.

ZONGSHEN

Производитель: CHONGQING ZONGSHEN GENERAL POWER
MACHINE CO., LTD.

Адрес: Chaoyouchang, Ba'nán District, Chongqing 400054, China

Телефон: 0086-23-66372525; Горячая линия: 0086-4001380026

<http://www.zongshenpower.com>

EVOLINE