

РУКОВОДСТВО ПОЛЬЗОВАТЕЛЯ

XR380/XR440/XR550/XR620

⚠ ВНИМАНИЕ

Прочтите данное руководство пользователя перед использованием оборудования.

Настоящее руководство пользователя содержит важную информацию для безопасной эксплуатации оборудования.

СОДЕРЖАНИЕ

1	ВВЕДЕНИЕ	1
2	ПРАВИЛА БЕЗОПАСНОСТИ	2
3	РАСПОЛОЖЕНИЕ ОСНОВНЫХ ЭЛЕМЕНТОВ И УЗЛОВ ДВИГАТЕЛЯ.....	4
4	ТЕХНИЧЕСКИЕ ХАРАКТЕРИСТИКИ.....	6
5	ОБСЛУЖИВАНИЕ И ЭКСПЛУАТАЦИЯ	8
6	ПОИСК НЕИСПРАВНОСТЕЙ.....	13
7	РЕМОНТ И ОБСЛУЖИВАНИЕ.....	16
8	ТРАНСПОРТИРОВКА И ХРАНЕНИЕ	26
9	ИНСТРУКЦИЯ ПО РАСПАКОВКЕ.....	27
10	ГАРАНТИЯ	28
11	УСТАНОВКА.....	32

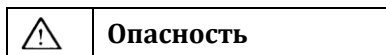
ВАЖНО

Спасибо за выбор бензинового двигателя Zongshen! Для правильной и безопасной эксплуатации бензинового двигателя, пожалуйста, прочтите это руководство пользователя перед началом работы, используйте и обслуживайте двигатель в строгом соответствии с руководством.

Пособие содержит самую актуальную информацию по работе и обслуживанию бензинового двигателя моделей XR380/XR440/XR550/XR620. Это руководство поможет вам использовать бензиновый двигатель правильно.

Копирование любого содержимого данного руководства запрещено без письменного разрешения компании производителя.

Пожалуйста, обратите особое внимание на некоторые важные сведения в инструкции, которые обозначены следующим образом.



✧ Это руководство пользователя является неотъемлемой частью комплектации бензинового двигателя.

1 ВВЕДЕНИЕ

Данное руководство по эксплуатации в основном описывает структурные особенности, параметры производительности и требования к эксплуатации и техническому обслуживанию бензиновых четырехтактных двигателей *Zongshen* моделей XR380/XR440/XR550/XR620. Пожалуйста, прочтите это руководство перед началом работы с двигателем. Используйте и обслуживайте бензиновый двигатель согласно этим инструкциям, содержащимся в руководстве, с тем, чтобы уменьшить потребление топлива и расход моторного масла, продлить срок службы бензинового двигателя и снизить затраты на обслуживание.

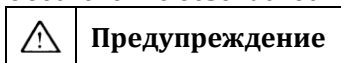


Внимание

- ✧ Пожалуйста, прочтите это руководство перед запуском двигателя. Соблюдайте настоящие инструкции, содержащиеся в данном руководстве. Несоблюдение этих инструкций может привести к серьезной травме или повреждению оборудования.

2 ПРАВИЛА БЕЗОПАСНОСТИ

2.1 Обеспечение безопасности оператора



- Пожалуйста, прочтите данное руководство перед началом работы, а также используйте и поддерживайте состояние двигателя в соответствии указаниями руководства по эксплуатации.

2.2 Общие меры предосторожности

- Бензиновый двигатель должен эксплуатироваться лицами, которые имеют определенные технические навыки обращения с двигателями общего назначения.
- Храните топливо вне досягаемости детей и домашних животных, вдали от открытых источников огня и нагретых поверхностей.
- Запрещается заправка топливом и смазочным маслом работающего двигателя.
- Курение и иные источники воспламенения строго запрещены в ходе заправки двигателя топливом и маслом.
- Проверьте уровень смазочного масла перед каждым пуском двигателя. При необходимости добавьте смазочное масло, руководствуясь разделом 5.1.1 настоящего руководства по эксплуатации.

2.3 Меры предосторожности



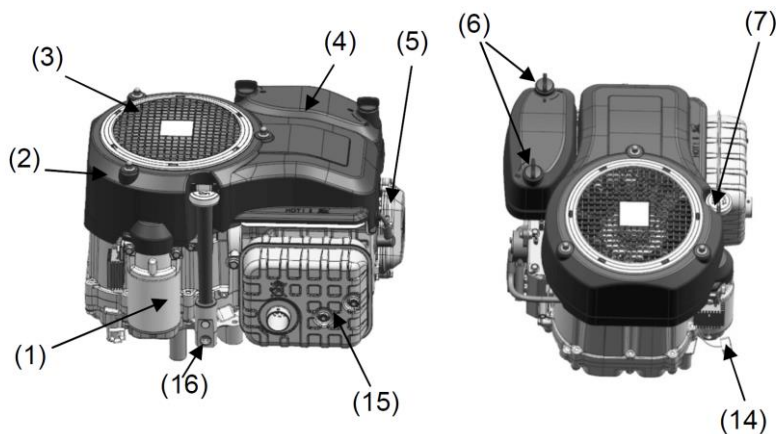
- Длительное воздействие бензина или моторного масла может привести к заболеваниям кожи.



- Рекомендуем утилизировать топливо и смазочные материалы в соответствии с требованиями природоохранных органов вашего региона.
- Не проливайте топливо и моторное масло на почву.
- После охлаждения, храните двигатель в сухом проветриваемом помещении.

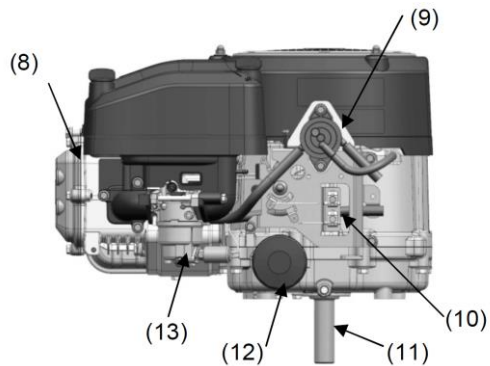
3 РАСПОЛОЖЕНИЕ ОСНОВНЫХ ЭЛЕМЕНТОВ И УЗЛОВ ДВИГАТЕЛЯ

3.1 Структурная схема двигателя (см. Рис. 1 и Рис.2).



Описание: 1 –Стартер электрический; 2- Крышка; 3- Решетка защитная; 4- Фильтр воздушный; 5- Болт крепления ДВС; 6- Замок крышки воздушного фильтра; 7- Щуп масляный; 14- Разъем электрический; 15- Глушитель; 16- Сливная пробка

Рис. 1



Описание: 8 - ГБЦ; 9 - Топливный насос; 10 - Управление; 11 - Цапфа вала; 12- Фильтр масляный; 13- Карбюратор

Рис. 2

4 ТЕХНИЧЕСКИЕ ХАРАКТЕРИСТИКИ

4.1 Основные технические характеристики двигателей *Zongshen*
ХР380/ХР440/ХР550/ХР620

Таблица 1. Основные технические характеристики

Технические характеристики				
Модель	ХР380	ХР440	ХР550	ХР620
Тип двигателя	Одноцилиндровый, четырехтактный, воздушного охлаждения, система газораспределения OHV			
Рабочий объем, см ³	382	439	547	622.5
Диаметр × Ход, мм	84x69	90x69	90x86	96x86
Степень сжатия	8.5:1			
Макс. мощность, кВт	8,5	9,5	11,5	12,2
Макс. крутящий момент, Нм	24.5	27.5	33	40
Система зажигания	Транзисторная			
Система смазки	Под давлением, с масляным фильтром			
Расход топлива (г/кВт·ч)	421	400	385	380
Объем масла в картере, л	1.4	1.4	1.8	1.8
Система запуска	Электрический и ручной стартер			
Габаритные размеры, мм	420x365x362	420x365x374	505x440x445	505x440x445
Сухой вес, кг	26	27	33	33

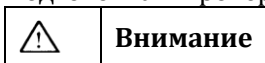
4.2 Моменты затяжки основных крепежных элементов двигателя

Таблица 2. Моменты затяжки

Наименование	Момент, Нм
Болт крепления ГБЦ М10	45~50
Болт головки шатуна М6	14~16
Гайка крепления маховика М14	100~110
Болт крышки картера М8	25~27
Болт сливной карбюратора	3.5~4
Свеча зажигания	25~27
Иные болты М6	9~12
Иные болты М8	10~20
Фильтр масляный	13~15

5 ОБСЛУЖИВАНИЕ И ЭКСПЛУАТАЦИЯ

5.1 Подготовка и проверка перед началом работы



Бензиновый двигатель **НЕ ЗАПРАВЛЕН** смазочным материалом (моторным маслом). В первую очередь следует заправить в картер двигателя моторное масло.

5.1.1 Заправка моторного масла

- Установите двигатель на ровную горизонтальную поверхность
- Открутите пробку маслоналивной горловины. Залейте масло. Проверьте уровень масла с помощью масляного щупа. Уровень масла в картере двигателя должен быть между верхней и нижней отметкой на щупе.
- Не переливайте моторное масло!



Рис.3

5.1.2 Меры предосторожности



- Не смешивайте моторные масла разных вязкостей для заправки в двигатель.
- В случае продолжительной непрерывной работы двигателя проверяйте уровень моторного масла через каждые 10 часов.



- Используйте Рис. 4 для выбора вязкости моторного масла соответствующего температурным режимам работы.
- Рекомендуем масло с вязкостью 10W-30.
- Использование моторного масла без чистящих присадок сокращает ресурс двигателя.

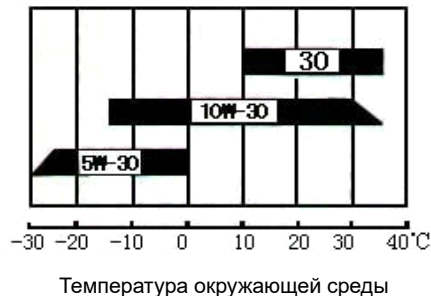


Рис.4

- Температурный режим эксплуатации двигателя от -15°C до +40°C.

5.1.3 Топливо

- 5.1.3.1 Производитель рекомендует использовать неэтилированный бензин с октановым числом не менее 92.
- 5.1.3.2 Не используйте старое топливо или смесь топлива и масла. Следите за отсутствием воды и грязи в топливе.
- 5.1.3.3 При перегрузке двигателя хлопки и повышенное искрообразование в глушителе считаются нормальной работой.
- 5.1.3.4 В случае если хлопки и повышенное искрообразование наблюдаются при нормальной нагрузке двигателя, рекомендуется заменить топливо на свежее, с октановым числом не менее 92.



Опасность

- Бензин относится к легковоспламеняющимся и взрывоопасным жидкостям.
- Заправляйте бензин в хорошо проветриваемом месте.
- Заправляйте бензин вдали от открытого огня и нагретых предметов. Не курите
- Не переливайте топливо в бензобак.
- Не проливайте топливо при заправке. Удалите пролитое топливо с поверхностей двигателя перед запуском.

5.2 Ввод в эксплуатацию двигателя

- 5.2.1 Двигатель запускается от источника питания постоянного тока 12В или аккумулятора. Соблюдайте полярность подключения.

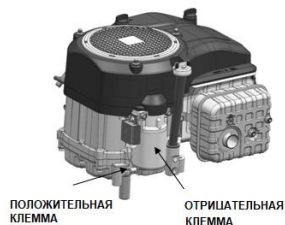


Рис. 5

- 5.2.2 Установите рычаг дроссельной заслонки в необходимое положение. Закройте воздушную заслонку. Затем поверните ключ зажигания, чтобы запустить двигатель.

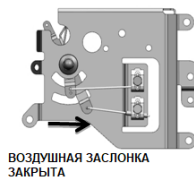


Рис. 6

- 5.2.3 После запуска двигателя плавно откройте воздушную заслонку. После запуска,

дайте двигателю поработать 3-5 минут для стабилизации холостых оборотов. После этого рычаг дроссельной заслонки может быть переведен в необходимое положение.



Для получения максимальной производительности от двигателя необходимо позволить двигателю прогреться до рабочих температур. Для этого двигатель должен работать 10-15 минут в режиме холостого хода.

5.3 Завершение работы/выключение двигателя

5.3.1 Перед завершением работы/выключением двигателя снимите нагрузку с двигателя, чтобы уменьшить частоту вращения коленчатого вала до оборотов холостого хода. Затем поверните ключ зажигания в положение “○” .

5.3.2 В случае аварийной ситуации, когда требуется незамедлительно завершить работу двигателя, поверните ключ зажигания в положение “○” , или снимите колпачок высоковольтного провода со свечи.



- При нормальных условиях такое завершение работы/выключение двигателя строго запрещено.

6 ПОИСК НЕИСПРАВНОСТЕЙ

6.1 Двигатель не запускается (См. Таблицу 3)

Таблица 3: Двигатель не запускается

Состояние		Причины	Способы устранения
Свеча зажигания не работает	Свеча зажигания	Нагар на свече зажигания	Очистить свечу от нагара
		Не выставлен межэлектродный зазор	Выставить межэлектродный зазор 0.6~0.8 мм
		Поврежден изолятор свечи	Заменить свечу
	Другое	Поврежден модуль зажигания	Заменить модуль зажигания
		Поврежден выпрямитель	Заменить выпрямитель
Слабое искрообразование	Хорошая компрессия	Слишком много топлива, топливо плохого качества	Заменить свечу зажигания. Заменить топливо.
	Не наблюдается	Засорен карбюратор	Очистите или

Состояние		Причины	Способы устранения
	топливо при откручивании сливного болта поплавковой камеры		замените карбюратор
	Низкая компрессия	Изношены поршневые кольца, неправильный зазор клапанов, свеча не затянута	Заменить поршневые кольца, проверить затяжку свечи, отрегулировать клапанный зазор
	Нормальное зажигание и подача топлива	Плохой контакт между свечей и колпачком высоковольтного провода. Неисправно электрооборудование двигателя. Низкий уровень моторного масла.	Провести диагностику электрооборудования. Залить масло.

6.2 Неустойчивая работа двигателя (См. Таблицу 4)

Таблица 4: Неустойчивая работа двигателя

Состояние	Причины	Способы устранения
Низкие обороты двигателя, недостаточная мощность	Дроссельная заслонка закрыта Неисправно зажигание Неправильный клапанный зазор Нагар в камере сгорания Работает один цилиндр	Открыть заслонку Провести диагностику системы зажигания Отрегулировать клапанный зазор Очистить камеру сгорания от нагара Проверить работу цилиндров
Хлопки во время работы	Загрязнен карбюратор Неисправна свеча зажигания	Очистить или заменить карбюратор Заменить свечу зажигания
Высокая частота вращения	Неисправен механизм автоматической регулировки оборотов	Отрегулировать механизм регулировки оборотов
Посторонние шумы	Неправильный клапанный зазор Повреждены шестерни ГРМ	Отрегулировать клапанный зазор Провести инспекцию ГРМ

7 РЕМОНТ И ОБСЛУЖИВАНИЕ

Производите регулировку и техническое обслуживание бензинового двигателя строго в соответствии с методами технического обслуживания и инструкций, перечисленных в данном руководстве.

7.1 Ежедневное обслуживание

Регулярный осмотр и регулировка должны проводиться для обеспечения высокой производительности двигателя. Регулярное техническое обслуживание гарантирует долгий срок службы.

Таблица 5. Ежедневное обслуживание

Пункт		Цикличность обслуживания					
		Перед каждым запуском	Каждый 1 месяц или 10 часов	Каждые 3 месяца или 25 часов	Каждые 6 месяцев или 50 часов	Каждый 1 год или 100 часов	Каждые 2 года или 200 часов
Масло моторное	Проверка уровня масла	■					
	Замена			■			
Фильтр воздушн.	Проверка	■					
	Очистка			■ ^a			

Таблица 5. Ежедневное обслуживание (Продолжение)

Пункт		Цикличность обслуживания					
		Перед каждым запуском	Каждый 1 месяц или 10 часов	Каждые 3 месяца или 25 часов	Каждые 6 месяцев или 50 часов	Каждый 1 год или 100 часов	Каждые 2 года или 200 часов
Свеча зажигания	Проверка и регулировка				■		
	Замена						■
Фильтр масляный	Замена						■
Искрогаситель	Очистка					■	
Болты, гайки и другой крепеж	Проверка	Закрутить при необходимости					
Крыльчатка охлаждения	Осмотр				■		
Макс. обороты ХХ без нагруз.	Проверка и регулировка					■ ^b	
Клапанный зазор	Проверка и регулировка					■ ^b	
Камера	Очистка	200 часов спустя					

сгорания							
Топливный фильтр	Проверка					■	
Топливный бак	Проверка					■	
Топливопровод	Проверка	Каждые 2 года (замена при необходимости)					
Примечание: Для двигателей, используемых в коммерческих целях, периодичность технического обслуживания должна определяться условиями эксплуатации.							
а. Уменьшение интервала обслуживания при использовании в пыльных условиях.							
б. Обслуживание этих элементов должны проводиться уполномоченным сервисным центром.							

7.2 Моторное масло

7.2.1 Замена моторного масла

Перед заменой масла запустите двигатель и дайте поработать 5 минут без нагрузки, чтобы обеспечить быстрое и полное высвобождение смазочного масла.

а). Приготовьте подходящий контейнер и поместите его под сливное отверстие

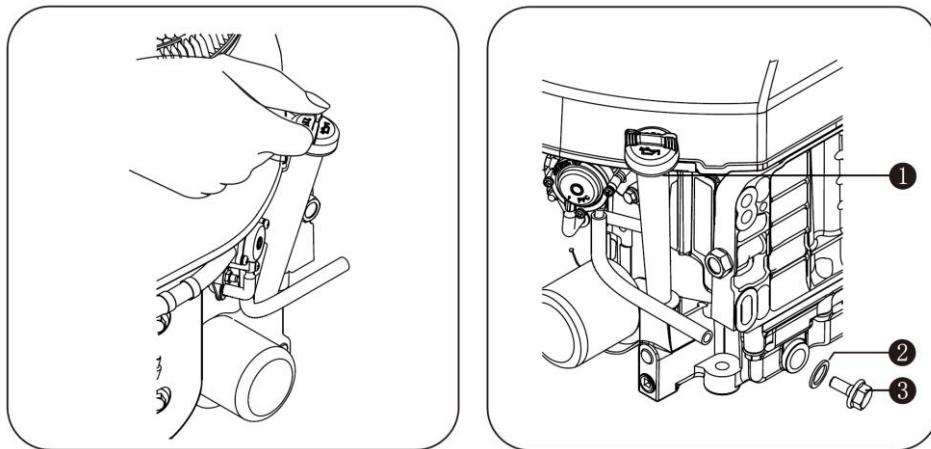
двигателя, а затем открутить сливной болт, для слива.

- b). После полного слива моторного масла, оденьте на болт новое уплотнительное кольцо и закрутите его
- c). Установите на ровную горизонтальную поверхность и заправьте двигатель свежим моторным маслом до необходимого уровня

7.2.2 Меры предосторожности



- Удалите подтеки масла на двигателе, образовавшиеся при замене. Избегайте попадания масла на кожу рук.
- Руководствуйтесь правилами транспортировки и хранения смазочных материалов при утилизации отработанного масла.



Описание:

1- Щуп

2- Уплотнительная шайба

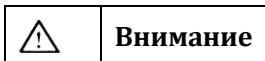
3- Сливной болт

Рис.7

7.3 Масляный фильтр

7.3.1 Замена масляного фильтра

а). После полного слива моторного масла закрутите сливной болт.



б). Открутите масляный фильтр, слейте из него масло в подготовленный контейнер.

с). При установке нового масляного фильтра смажьте свежим моторным маслом уплотнительное кольцо фильтра.

д). Затяните от руки новый масляный фильтр, а затем используйте специальный ключ. Момент затяжки масляного фильтра 13-15 Нм.

е). Залейте рекомендованное моторное масло до необходимого уровня.

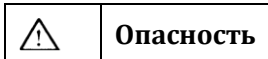
ф). Запустите двигатель и убедитесь в отсутствии подтеков масла.

г). Остановите двигатель и проверьте уровень масла в картере с помощью щупа. При необходимости долейте до необходимого уровня.

7.4 Воздушный фильтр

Воздушный фильтр бензинового двигателя служит для очистки воздуха, используемого для приготовления бензовоздушной смеси, от примесей и пыли.

В процессе эксплуатации воздушный элемент системы фильтрации загрязняется, тем самым снижается расход воздуха через поверхность элемента, что вызывает диспропорцию в бензо-воздушной смеси. Это приводит к нестабильной работе двигателя и снижению мощностных характеристик. Следите за чистотой и регулярно обслуживайте фильтрующий элемент системы очистки воздуха.



- Не используйте легковоспламеняющиеся жидкости и средства для очистки элементов системы фильтрации воздуха.



- Категорически запрещается работать без установленного фильтрующего элемента, так как ускорит износ двигателя и сократит срок службы.
- В двигателе применяется двойной фильтрующий элемент: поролоновый и бумажный фильтры. При повреждении хотя бы одного из них необходима замена.
- Поролоновый фильтр возможно очистить средствами содержащими ПАВ. После очистки промойте его проточной водой. Высушите на открытом воздухе.
- Бумажный фильтрующий элемент в случае его загрязнения подлежит

обязательной замене.

7.5 Обслуживание свечи зажигания

Рекомендованная модель свечей зажигания: NGK BPR6ES

Для обеспечения нормальной работы бензинового двигателя, свеча зажигания должна быть чистой от нагара, а также должен быть выставлен межэлектродный зазор.



а) Выкрутите свечу

б) Удалите нагар

в) Установите межэлектродный зазор

Рис. 8



- Свеча зажигания должна быть плотно закручена для герметизации камеры сгорания. В противном случае двигатель не будет развивать положенную мощность, работать с перебоями и не запускаться.

8 ТРАНСПОРТИРОВКА И ХРАНЕНИЕ

С осторожностью обращайтесь во время погрузки и разгрузки; не переворачивайте коробку с двигателем, держите вертикально. Помните, гарантийные обязательства производителя не распространяются на повреждения, полученные во время транспортировки. Бензиновый двигатель должен храниться в чистом сухом помещении.

8.1 Если двигатель предполагается хранить продолжительное время, произведите следующие действия:

- a) Поместите двигатель в сухое проветриваемое помещение без агрессивных сред;
- b) Полностью опустошите двигатель, слив топливо и моторное масло;
- c) Очистите поверхность двигателя и обработайте антикоррозионным составом;
- d) Упакуйте двигатель, завернув его в чистую промасленную бумагу или холст;

9 ИНСТРУКЦИЯ ПО РАСПАКОВКЕ

9.1 Будьте внимательны во время распаковки

- Во время распаковки двигатель должен находиться в вертикальном положении, соблюдайте аккуратность!
- После распаковки двигателя проверьте наличие данного руководства и гарантийного талона. Проверьте по упаковочному листу комплектность изделия.
- В случае обнаружения каких-либо проблем с комплектацией двигателя обратитесь к локальному дистрибьютору.

10 ГАРАНТИЯ

Изготовитель несет гарантийные обязательства по ремонту поставляемого оборудования, преждевременно вышедшего из строя по вине предприятия изготовителя, при условии соблюдения требований по монтажу, эксплуатации и техническому обслуживанию, изложенных в инструкции по эксплуатации.

Гарантийный срок эксплуатации 12 месяцев.

Гарантия не распространяется в следующих случаях:

1. Любая неисправность, возникшая в результате пренебрежения периодическим техобслуживанием, предусмотренным для силовой техники и двигателей внутреннего сгорания компанией «ZONGSHEN» и изложенным в инструкции по эксплуатации. Расходы, связанные с ремонтом неисправностей, явившихся результатом уклонения от регулярных техосмотров, не покрываются гарантией.
2. Любая неисправность, вызванная самовольной разборкой узлов и агрегатов или попыткой ремонта изделия в неуполномоченном сервисном центре.
3. Любая неисправность, которая явилась результатом использования на спортивных или прокатных транспортных средствах в условиях участия в

мотогонках, ралли, соревнованиях.

4. Любая неисправность, вызванная использованием продукции в местах, в которых использование продукции данного типа не предусмотрено.

5. В случаях, когда продукция сдавалась в аренду.

6. Любая неисправность, которая явилась результатом использования методов, не предусмотренных инструкцией по эксплуатации продукции, либо результатом превышения ограничений или спецификаций, установленных для данного вида продукции (максимальная нагрузка, скорость вращения коленчатого вала и т.п.).

7. Любая неисправность, вызванная использованием частей или вспомогательного оборудования, не одобренных «ZONGSHEN», не аутентичных запчастей или не рекомендованных смазочных материалов.

8. Любая неисправность в результате модификаций (регулировка и настройка систем двигателя, модификация эксплуатационных возможностей, увеличение размеров и иные изменения).

9. Любые неисправности, вызванные течением времени (естественное обесцвечивание окрашенных поверхностей, пластика, никелированных поверхностей, отслоение металла и прочие виды изнашивания).

10. Гарантия не распространяется на ремонтные работы по устранению шумов,

вибраций, протечек масла и другие виды работ, которые не влияют на качество продукции и ее функционирование.

11. Любая неисправность в результате несоответствующих условий хранения или транспортировки.

12. Не распространяется гарантия на расходные материалы и части, пришедшие в негодность в результате естественного процесса эксплуатации, к которым относятся: свечи зажигания, топливные, воздушные и масляные фильтры, приводные ремни, тормозные накладки и колодки, диски и накладки сцепления, электрические предохранители, щетки электромотора, трубки, шланги и прочие резиновые части, масла, смазки, электролитические растворы для аккумуляторных батарей, охлаждающие жидкости для систем охлаждения, а также иные элементы, определенные «ZONGSHEN».

13. Расходы, связанные с периодическим техническим осмотром, очисткой, регулировкой не покрываются гарантией.

14. Любые ремонтные работы и/или регулировки, не произведенные официальными дистрибьюторами «ZONGSHEN» или уполномоченными сервисными центрами, либо неисправности, вызванные этими ремонтными работами и/или регулировкой, не покрываются гарантией.

15. Любые расходы по исправлению неправильных действий или недоброкачественных работ, произведенных ранее, не покрываются гарантией.

16. Не покрываются гарантией расходы, не имеющие прямого отношения к гарантийным претензиям, включая:

- Дополнительные расходы на буксировку, транспортировку, связь, жилье, питание и т.п., связанные с поломкой продукции в отдаленном районе.
- Любые расходы, связанные с получением травм или порчей имущества (за исключением самой продукции).
- Компенсация за потерю времени, коммерческие убытки или оплату стоимости аренды другого транспортного средства, оборудования на период ремонтных работ.

17. Любые неисправности или ущерб, понесенные в результате непредвиденных стихийных бедствий, пожара, ДТП, кражи и второстепенные неисправности, вызванные каким-нибудь из перечисленных случаев, не покрываются гарантией.

18. Любая неисправность, вызванная экологическими и иными природными явлениями, которые не могут контролироваться, и повреждения, нанесенные в результате этих явлений, не покрываются гарантией.

11 УСТАНОВКА

11.1 Посадочные размеры (См Рис. 10)

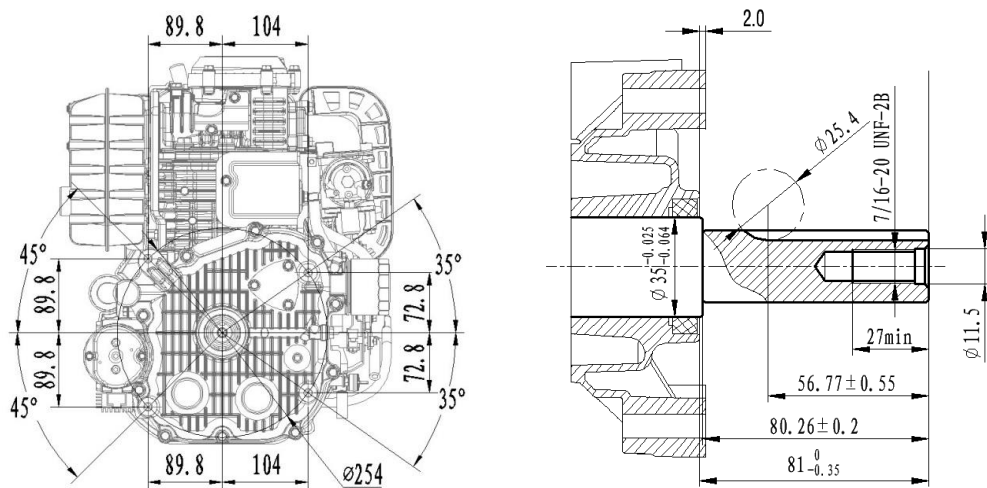


Рис. 10