

РУКОВОДСТВО ПОЛЬЗОВАТЕЛЯ

для бензиновых двигателей серии NH



Внимательно прочтите данную инструкцию.
В ней содержатся руководства для безопасного использования

Данное руководство пользователя содержит важную информацию по безопасности и инструкции по использованию двигателя. Пожалуйста, внимательно прочитайте данное руководство пользователя.

При невыполнении инструкций данного руководства пользователя, эксплуатация двигателя может привести к серьезным повреждениям имущества, утрате здоровья или летальному исходу.

Данное руководство пользователя является неотъемлемой частью двигателя и должно передаваться с двигателем, в случае перепродажи.

Рисунки и иллюстрации в данном руководстве приведены для одной модели этой серии продуктов, которые могут быть использованы в качестве справочных материалов для других конфигураций и моделей двигателей. Рисунки и иллюстрации могут отличаться от действительных частей

двигателя и приводятся только для справки.

Вся информация данного руководства пользователя о продукте является актуальной на момент печати.

Производитель оставляет за собой право вносить изменения в данное руководство пользователя без уведомления покупателя.

Любые материалы данного руководства запрещается воспроизводить или копировать без письменного разрешения производителя.

Запишите модель, тип и серийный номер двигателя, а так же информацию о покупке в графах, расположенных ниже. Храните данное руководство пользователя для использования в будущем.

Модель/тип:

Серийный номер:

Дата покупки:

Содержание

I. Безопасное использование.....	1
1. Правила техники безопасности.....	1
2. Расположение информационных табличек и частей.....	5
II. Элементы управления.....	5
III. Эксплуатация.....	6
1. Проверьте перед использованием.....	6
2. Запуск двигателя.....	10
3. Останов двигателя.....	12
IV. Обслуживание.....	12
1. Интервалы обслуживания.....	12
2. Ежедневное обслуживание.....	13
3. Обороты холостого хода.....	16
4. Регулировка.....	17
V. Поиск неисправностей.....	17
VI. Хранение.....	18
VII. Характеристики.....	18
1. Характеристики двигателя.....	18
2. Посадочные и присоединительные размеры.....	19

I. Безопасное использование

1. Правила техники безопасности



Пожалуйста, обратите внимание на данный предупреждающий знак.

Выполнение рекомендаций отмеченных данным знаком поможет избежать повреждения имущества, утраты здоровья или наступления летальных случаев при эксплуатации двигателя.

Информация о безопасности состоит из данного предупреждающего знака, а также слов «ОПАСНО», «ВНИМАНИЕ» или «ПРЕДУПРЕЖДЕНИЕ».



Обозначает опасную ситуацию с повреждением имущества и риском для жизни при невыполнении указанных рекомендаций.



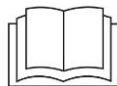
Обозначает опасную ситуацию с повреждением имущества и риском для жизни в случае невыполнения указанных рекомендаций.



Обозначает опасную ситуацию с повреждением

имущества и риском для жизни при невыполнении указанных рекомендаций.

Обозначает опасную ситуацию с повреждением двигателя при невыполнении специальных рекомендаций.



Пожалуйста, внимательно прочитайте данное руководство.

Строго запрещается эксплуатировать двигатель до того, как правила, упомянутые в настоящем руководстве, полностью не изучены.

Повреждение имущества, причинение ущерба здоровью или смерть, могут быть вызваны, если инструкции руководства пользователя не выполняются.



Запрещается вносить изменения в конструкцию двигателя, а также использовать двигатель не по назначению



ОПАСНО

Запрещается вносить изменения в механизм регулирования оборотов.

Работа двигателя при высоких частотах вращения коленчатого вала может привести к поломке двигателя.

Работа двигателя на низких частотах вращения коленчатого вала и высокой нагрузке значительно сокращает ресурс двигателя.



ОПАСНО

Токсичность выхлопных газов

Выхлопные газы двигателя содержат окись углерода и очень токсичны. **Работа двигателя в закрытом помещении может привести к смерти!**

Запрещается использовать двигатель в помещении, даже если двери и окна открыты.

Двигатель должен быть размещен в хорошо вентилируемом помещении с системой приточной и вытяжной вентиляции.



ОПАСНО

Пожар или взрыв

Пожар или взрыв может привести к серьезному ожогу или смерти.

Бензин пожароопасен и взрывоопасен.

Пожалуйста, заправляйте бак двигателя на открытом воздухе или в хорошо вентилируемом месте. В то же время убедитесь, что двигатель находится в выключенном состоянии.

Обязательно устранили все пролитое топливо и подтеки на двигателе после заправки.

Запрещается эксплуатация двигателя в случае протечек из топливной системы.

Используйте специальные устройства для хранения топлива. Запрещается хранить топливо или двигатель с топливом рядом с легковоспламеняющимися предметами.

Пожалуйста, очистите топливный бак перед хранением или транспортировкой двигателя.



ВНИМАНИЕ

Горячая поверхность

В процессе работы двигателя многие поверхности нагреваются, прикоснувшись к которым можно получить серьезный ожог.

Избегайте контакта с поверхностью глушителя.

Не прикасайтесь к двигателю во время работы или вскоре после его остановки.

Оставьте пространство пустым не менее 0,9 м вокруг двигателя, чтобы обеспечить его хорошее охлаждение.

Огнеопасные материалы будут воспламеняться при контакте с горячей поверхностью двигателя, поэтому не ставьте их ближе 1,5 м от работающего двигателя.



ВНИМАНИЕ

Механизм ручного запуска

Механизм ручного запуска имеет обратную подачу шнура, благодаря использованию мощной пружины. При резкой подаче шнура остерегайтесь отскока рукоятки пускового механизма.



ОПАСНО

Движущиеся части

Движущиеся части двигателя могут стать причиной серьезных травм.

Запрещается подносить пальцы, руки или ноги близко к работающему двигателю.

Запрещается накрывать работающий двигатель или его части.

Движущиеся части двигателя могут запутать и намотать одежду, волосы и т.д., что приведет к серьезной травме, ампутации или перелому костей. Пожалуйста, подвязать длинные волосы и не надевайте свободную одежду, при работе с двигателем.

ПРЕДУПРЕЖДЕНИЕ

Ознакомьтесь с конструкцией оборудования, на которое предполагается установить двигатель, чтобы оценить его правильную и безопасную эксплуатацию, обслуживание, транспортировку и хранение.



ВНИМАНИЕ

Пожар

В процессе работы двигателя могут образовываться искры, которые могут стать причиной пожара.

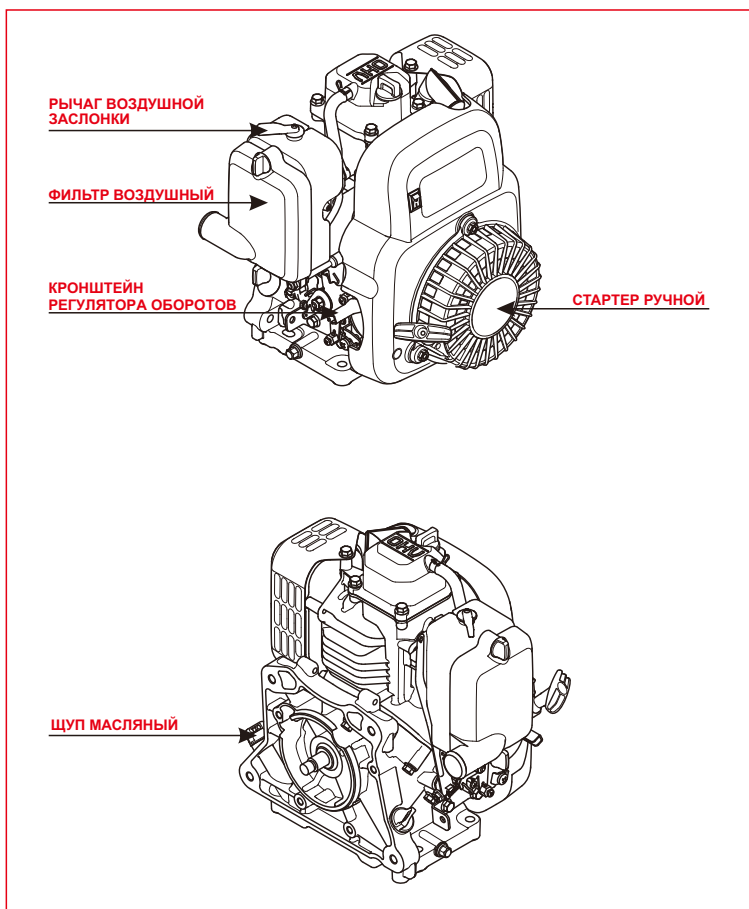
Глушитель двигателя может быть не оснащен искрогасителем. Если двигатель не оснащен искрогасителем, и предполагается его использование в зоне с повышенным риском воспламенения окружающих предметов, необходимо дополнительно укомплектовать двигатель искрогасителем соответствующего типа.

2. Расположение информационных табличек и частей

Пожалуйста, обратите внимание на информационные таблички, расположенные на его поверхностях перед началом эксплуатации.

Данное схематическое изображение расположения информационных табличек приведено для справки. Значение этих табличек может отличаться от табличек на двигателе.

II. Элементы управления



III. Эксплуатация

1. Проверьте перед использованием

1 Рабочее место

Двигатель должен использоваться только на открытом воздухе. Пространство вокруг двигателя должно быть свободно. Пожалуйста, поместите двигатель в хорошо проветриваемом месте, обратив внимание на направление ветра и воздушных потоков. Установите двигатель на горизонтальной поверхности перед запуском.



 **ОПАСНО**

Токсичность выхлопных газов

Выхлопные газы двигателя содержат окись углерода и очень токсичны. **Работа двигателя в закрытом помещении может привести к смерти!**

Запрещается использовать двигатель в помещении, даже если двери и окна открыты.

Большая высота

Для работы двигателя на высоте выше 1500 метров над уровнем моря может потребоваться специальный комплект жиклеров для карбюратора.



ВНИМАНИЕ

Мощность двигателя уменьшается на 3,5% от номинального значения с увеличением высоты расположения над уровнем моря на каждые 300 метров. Для нивелирования данного эффекта необходимо использовать специальные жиклеры для карбюратора.



ВНИМАНИЕ

Использование высотных комплектов жиклеров в зоне ниже 1500 метров над уровнем моря может привести к перегреву двигателя и серьезному повреждению. Восстановите заводские характеристики двигателя при использовании в зоне низких высот.

2 Условия работы

Проверьте двигатель на предмет поврежденных или утерянных деталей, утечек моторного масла или топлива и других состояний, которые могут повлиять на его работу. При необходимости отремонтируйте и исправьте все повреждения и поломки.

⚠ ПРЕДУПРЕЖДЕНИЕ

Все поломки, которые были обнаружены, должны быть исправлены до начала работы двигателя, в противном случае они могут привести к материальному ущербу, серьезным травмам и даже смерти.

Очистите от грязи и инородных тел поверхности двигателя, особенно вокруг глушителя и ручного стартера.

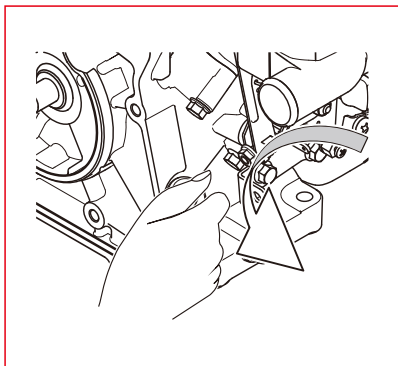
Обратитесь к инструкции оборудования с приводом от двигателя для получения более подробной информации об обслуживании.

Не эксплуатируйте двигатель на максимуме его возможностей. Обратитесь к спецификации для получения более подробной информации, чтобы правильно подобрать необходимые характеристики двигателя и его модель.

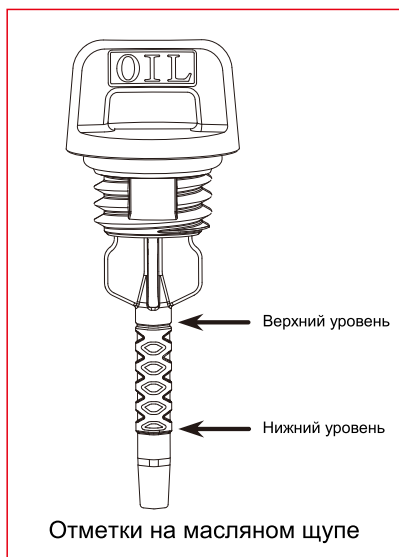
3 Моторное масло

Установите выключенный двигатель на ровную поверхность.

Выкрутите масляный щуп и протрите его. Вставьте масляный щуп в заливное отверстие. Не вкручивайте масляный щуп в отверстие.



Выньте масляный щуп и проверьте уровень масла в картере. Уровень моторного масла в картере должен быть выше минимальной отметки на щупе, но не выше максимальной отметки.



Залейте рекомендуемое моторное масло до верхней отметки на щупе, если уровень масла слишком низок.

Вкрутите масляный щуп в заливное отверстие.

Обратитесь к разделу **Обслуживание** для получения дополнительной информации о заливке масла.

Объем моторного масла (емкость): 0.5 л

⚠ ПРЕДУПРЕЖДЕНИЕ

Двигатель поставляется без масла. Любое действие с двигателем, связанное с прокручиванием коленчатого вала может вызвать необратимый дефект двигателя или его поломку, не соответствующие

гарантийным обязательствам производителя.

⚠ ПРЕДУПРЕЖДЕНИЕ

Моторное масло является важным фактором, влияющим на производительность и срок службы двигателя. Используйте моторное масло, рекомендованное в разделе **Обслуживание**.

4 Проверка оборудования

Пожалуйста, обратитесь к инструкции, предоставленной изготовителем оборудования для соответствующих инструкций по мерам безопасности и информации об использовании, которые должны выполняться перед запуском двигателя.

⚠ ПРЕДУПРЕЖДЕНИЕ

Существует специфическая сфера применения для этого двигателя. Если у вас есть какие-либо сомнения по поводу конкретной сферы применения данного двигателя, пожалуйста, обратитесь к локальному дилеру.

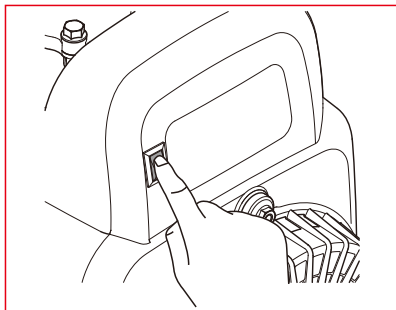
2. Запуск двигателя

1

Выполнять контрольные пункты **Перед использованием** (раздел **Эксплуатация**).

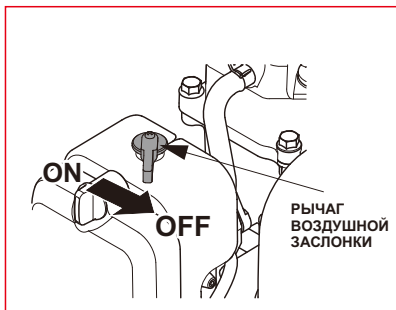
2

Переведите выключатель зажигания в **положение ON**.



3

Переведите рычаг воздушной заслонки в **положение OFF** и рычаг топливного крана в **положение ON**.



ВНИМАНИЕ

Температурный режим двигателя и иные факторы влияют на положения открытия воздушной заслонки. Если двигатель будет перезапущен и находится в прогретом состоянии, воздушная заслонка должна находиться в положении ON, когда температура выше 20 °C и в положении OFF, когда температура ниже 20 °C.

4

Ручной запуск



ПРЕДУПРЕЖДЕНИЕ

Проверьте состояние шнура стартера перед запуском. Если шнур сильно изношен, замените его.

Слегка потяните рукоятку стартера, пока не почувствуете сопротивление. Затем, не отпуская шнур, резко вытяните его для запуска двигателя, после чего плавно верните шнур обратно.



ВНИМАНИЕ

Механизм ручного запуска

Механизм ручного запуска имеет обратную подачу шнура, благодаря использованию мощной пружины. При резкой подаче шнура остерегайтесь отскока рукоятки пускового механизма.

Дроссель должен быть повернут в положение ON после того, как двигатель успешно запустится.

3. Останов двигателя

1

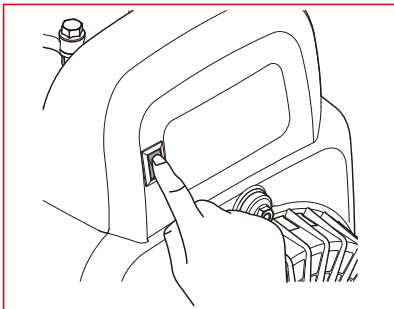
Снимите нагрузку с двигателя, если это возможно.

2

Позвольте несколько минут поработать двигателю без нагрузки, для стабилизации его температуры.

3

Поверните переключатель зажигания в положение OFF, чтобы остановить двигатель.



4

Переведите рычаг топливного крана в положение OFF.



IV. Обслуживание

Для собственной безопасности и для увеличения срока службы оборудования, очень важно проверить состояние двигателя перед тем, как начать с ним работать. Убедитесь, что Вы позаботились о том, чтобы все проблемы, которые были обнаружили при этой проверке, решены. При необходимости обратитесь в сервисный центр для их устранения.

 ПРЕДУПРЕЖДЕНИЕ
Несвоевременное обслуживание приведет к неисправности оборудованию, материальному ущербу или серьезным травмам и даже смерти.
Неправильное техническое обслуживание приведет к снятию оборудования с гарантии.

  ОПАСНО
Непредвиденный запуск двигателя может привести к серьезным травмам или смерти. Колпачок свечи зажигания должны быть снят и заземлен перед любым обслуживанием.

1. Интервалы обслуживания

Выключите двигатель перед обслуживанием, отключите всю нагрузку и батарею (если есть) и полностью охладите двигатель. Выполните техническое обслуживание, в соответствии с таблицей ниже. Пожалуйста, сократите интервал обслуживания, если двигатель работает в тяжелых условиях. Пожалуйста, обратитесь

к местному дилеру, если требуется помощь в обслуживании двигателя.

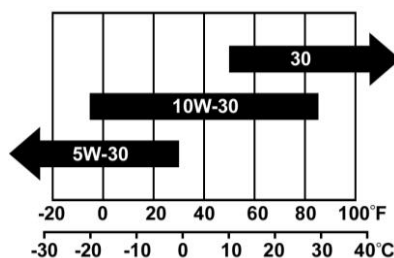
		Каждый раз	10 часов или 1-й месяц	50 часов или каждые 3 месяца	100 часов или каждые 6 месяцев	300 часов или каждый год
	Проверка	√				
	Замена		√		√	
	Проверка	√				
	Замена			√ ³		
	Пров./Регул.				√	
	Замена					√
Искрогаситель ¹	Очистка				√	
Холостой ход	Пров./Регул.					√ ⁴
Клапан. зазор	Пров./Регул.					√ ⁴
Топл. бак	Проверка	Каждые 2 года ⁴				
Топл. шланги	Проверка	Каждые 2 года ⁴				

1. Некоторые типы двигателей.
2. Перед использованием в каждом сезоне
3. Сократите интервал обслуживания, если оборудование работает в тяжелых условиях или пыльных условиях.
4. Эти операции должны проводиться в авторизованном сервисном центре.

2. Ежедневное обслуживание

Моторное масло

SAE 10W-30 рекомендуется для использования в полном диапазоне температур. Моторное масло других вязкостей могут быть выбраны в соответствии с фактической средней температурой окружающей среды и информацией, показанной на графике.

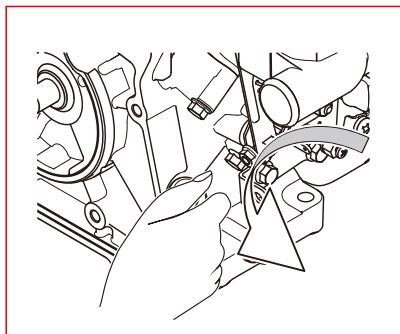


Температура окружающей среды

Объем моторного масла (емкость): 0.53 л

Заправка масла

1. Разместите двигатель на горизонтальной плоскости.
2. Выкрутите масляную пробку со щупом и протрите его



3. Заправьте моторное масло рекомендованного типа до верхней отметки на щупе.



ВНИМАНИЕ

Проверка уровня масла

Выньте масляный щуп и проверьте уровень масла в картере. Уровень моторного масла в картере должен быть выше минимальной отметки

на щупе, но не выше максимальной отметки.

1. Закрутите масляный щуп в отверстие картера.
2. Используйте специальное устройство для транспортировки использованного масла.

Замена масла



ВНИМАНИЕ

Замените масло после того, как двигатель прогреется.

1. Разместите двигатель на горизонтальной плоскости.
2. Очистите поверхность вокруг масляного щупа.
3. Выкрутите масляный щуп.
4. Выкрутите сливную масляную пробку и слейте масло.
5. Закрутите сливную пробку в картер.
6. Заправьте моторное масло рекомендованного типа до верхней отметки на щупе.
7. Закрутите масляный щуп в отверстие картера.
8. Используйте специальное устройство для транспортировки использованного масла.



ПРЕДУПРЕЖДЕНИЕ

Двигатель поставляется без масла. Любое действие с двигателем, связанное с

прокручиванием коленчатого вала может вызвать необратимый дефект двигателя или его поломку, не соответствующие гарантийным обязательствам производителя.

Воздушный фильтр

1. Открутите гайку и снимите крышку воздушного фильтра
2. Открутите гайку-барашек и снимите фильтрующий элемент.



Поролоновый фильтрующий элемент:

Снимите и промойте элемент жидким мощным средством и

горячей водой, заверните его в чистую ткань и сожмите его, чтобы высушить полностью. Затем окуните его в чистое моторное масло, выньте его, отожмите избыточное количество масла.

Бумажный фильтрующий элемент:

Ударьте ладонью по твердой поверхности фильтрующего элемента несколько раз, чтобы выбить грязь, затем продуйте элемент сжатым воздухом изнутри. Не счищайте грязь щеткой, так как грязь попадет в фильтровальную бумагу. Замените элемент, если он слишком загрязнен.

3. Установите и прикрутите фильтрующий элемент.
4. Установите и прикрутите крышку фильтра.



ПРЕДУПРЕЖДЕНИЕ

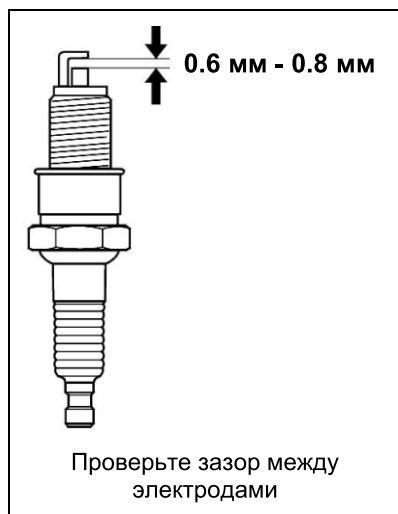
Запрещается эксплуатировать двигатель без воздушного фильтра, это может привести к повреждению двигателя.

Свеча зажигания

1. Очистите поверхность вокруг свечи зажигания от грязи
2. Снимите свечной колпачок.
3. Выкрутите свечу, используя свечной ключ.

4. Проведите инспекцию электродов и изолятора свечи на предмет повреждений. Используйте металлическую щетку для очистки контактов свечи.
5. Проверьте зазор между электродами свечи.
6. Замените свечу при необходимости.

Зазор между электродами свечи: 0.6 мм - 0.8 мм



6. Закрутите полностью свечу в свечной канал, не используя ключ.
7. После того как свеча будет полностью закручена, используйте ключ для затяжки.

Момент затяжки свечи зажигания: 20-25 Нм

8. Установите свечной колпачок.

⚠ ПРЕДУПРЕЖДЕНИЕ

Используйте свечи зажигания рекомендованного типа.

Запрещается использовать свечи зажигания с неподходящим тепловым диапазоном.

Искрогаситель (если установлен)

1. Полностью охладите двигатель перед проверкой искрогасителя.
2. Открутите искрогаситель.
3. Снимите искрогаситель.
4. Используйте металлическую щетку для очистки искрогасителя.




5. Замените искрогаситель если он поврежден.
6. Установите искрогаситель и прикрутите его.

3. Холостой ход

Число оборотов холостого хода предустановлено на заводе-изготовителе и редко требует корректировки. Пожалуйста, обратитесь к

уполномоченному дилеру, если вам нужна эта корректировка.

 ВНИМАНИЕ
Самостоятельная регулировка оборотов холостого хода может привести к повреждениям двигателя и оборудования, на которые не распространяются гарантийные обязательства производителя.

Двигатель не требует дополнительного технического обслуживания и регулировки.

Регулировка или вмешательство в конструкцию двигателя может привести к поломке двигателя или оборудования с этим двигателем, на которые не распространяются гарантийные обязательства производителя. Пожалуйста, обратитесь уполномоченному дилеру, если у вас есть такая необходимость.

4. Регулировка

V. Поиск неисправностей

Отказ	Причина	Решение
	Выключатель зажигания находится в положении OFF	Установите выключатель зажигания в положение ON
	Нет топлива	Заправьте топливо
	Недостаточный уровень масла	Проверьте уровень моторного масла. Добавьте моторное масло, в случае необходимости
	Нет искры	Проверьте межэлектродный зазор свечи. Очистите свечу от нагара. Замените свечу в случае необходимости

VI. Хранение

Двигатель должен запускаться, по крайней мере, один раз в две недели, и работать в течении не менее 20 минут. Если предполагается, что двигатель не будет использоваться в течение двух месяцев или более длительного периода времени, пожалуйста, следуйте этим инструкциям, чтобы подготовить его к длительному хранению.

1. Замените моторное масло в соответствии с инструкциями, приведенными в разделе технического обслуживания.
2. Охладите двигатель.
3. Слейте топливо из

топливного бака, карбюратора и топливных шлангов.

4. Выкрутите свечу зажигания и впрысните в камеру сгорания порядка 30 грамм свежего моторного масла. Закрутите свечу зажигания. Затем прокрутите коленчатый вал с помощью ручного стартера.
5. Очистите двигатель в соответствии с инструкциями, приведенными в разделе технического обслуживания.
6. Храните двигатель в чистом, сухом месте, не подвергая воздействию прямых солнечных лучей.

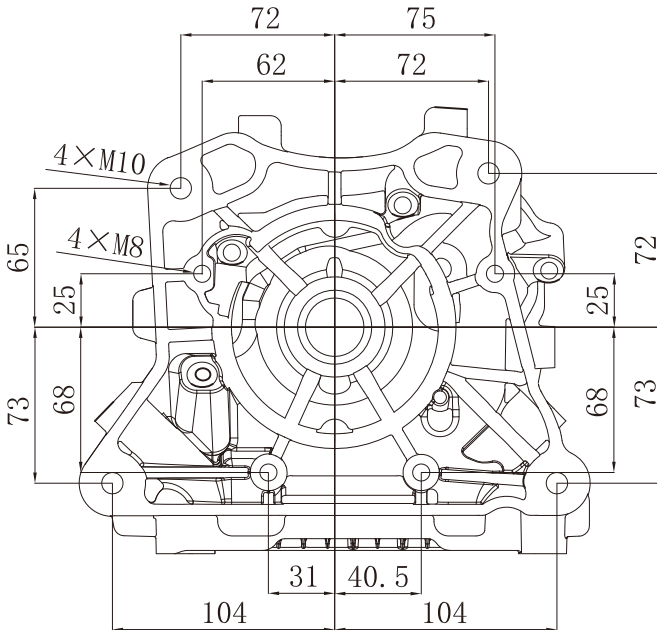
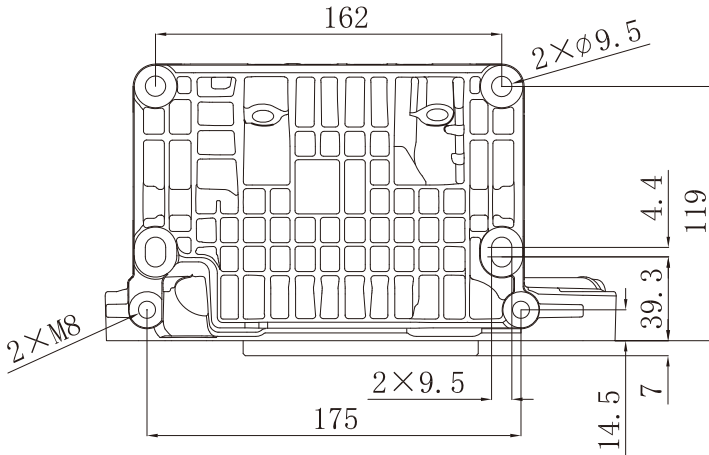
VII. Характеристики

1. Характеристики двигателя

Примечание: Параметры двигателя изменяются в различных модификациях и могут быть изменены в любое время без предварительного уведомления.

Модель	NH150
Расположение клапанов	OHV
Количество цилиндров	1
Диаметр цилиндра, мм	65
Ход поршня, мм	45
Рабочий объем, см ³	149
Степень сжатия	8,3
Макс. мощность кВт	2.7
Направление вращения вала	Против часовой стрелки
Зазор впускного клапана, мм	0,10-0,15
Зазор выпускного клапана, мм	0,15-0,20
Межэлектродный зазор свечи, мм	0,6-0,8
Тип моторного масла	SAE 10W-30
Тип топливной системы	Карбюратор
Объем моторного масла, л	0,5
Габариты Д×Ш×В (мм× мм × мм)	318 x251x346
Сухой вес, кг	10,8

2. Посадочные и присоединительные размеры





CHONGQING ZONGSHEN GENERAL POWER MACHINE CO.,LTD.

Address: Zongshen Industry Zone, Banan District, Chongqing, 400054, China

Phone: 0086-23-66372525

Hot Line: 0086-4001696444 0086-23-66372519 0086-23-66372096

Engine Production License NO.: XK06-002-00655

<http://www.zongshenpower.com>

1540#