

РУКОВОДСТВО ПОЛЬЗОВАТЕЛЯ БЕНЗИНОВОГО ДВИГАТЕЛЯ GB620



ВНИМАНИЕ!

Внимательно прочтите руководство пользователя
перед эксплуатацией оборудования

Данное руководство содержит важную информацию о безопасности и инструкции по использованию. **ПРОЧИТЕ ЕГО ВНИМАТЕЛЬНО.**

Несоблюдение инструкций может привести к серьезной травме или повреждению оборудования.

Данное руководство является неотъемлемой частью двигателя, при продаже оно должно быть передано покупателю.

Материалы руководства являются примерными для серийного выпуска.

Фактические характеристики могут отличаться от заявленных

Вся информация в руководстве является актуальной на момент выпуска. Производитель оставляет за собой право в одностороннем порядке вносить изменения в руководство пользователя.

Копирование любого содержимого руководства

запрещено без письменного разрешения компании производителя.

Сохраните данное руководство с отметками о серийном номере и дате продажи оборудования.

Модель:

Серийный номер:

Дата продажи:

СОДЕРЖАНИЕ

I. Правила безопасности	1
II. Характеристики и настройки	5
III. Эксплуатация.....	6
1. Проверка перед эксплуатацией.....	6
2. Запуск двигателя	10
3. Остановка двигателя	13
4. После каждого использования	13
IV. Техническое обслуживание.....	14
1. График технического обслуживания.....	14
2. Общее обслуживание.....	16
3. Холостой ход	19
4. Регулировка	19
V. Поиск неисправностей	20
VI. Хранение и транспортировка	21
VII. Технические характеристики	22

I. Правила безопасности



Обратите внимание на данный символ. Каждое сообщение о безопасности сопровождается этим символом и одним из трех слов: **ОПАСНОСТЬ**, **ПРЕДУПРЕЖДЕНИЕ** и **ВНИМАНИЕ**.

ОПАСНОСТЬ

Указывает на опасную ситуацию, которая может привести к существенному материальному ущербу, серьезной травме или смерти.

ПРЕДУПРЕЖДЕНИЕ

Указывает на опасную ситуацию, которая может привести к материальному ущербу или серьезной травме.

ВНИМАНИЕ !

Указывает на опасную ситуацию, которая, может привести к материальному ущербу или травме.



ПРЕДУПРЕЖДЕНИЕ

Перед началом работы полностью прочтите эту инструкцию
НЕ ИСПОЛЬЗУЙТЕ этот двигатель, пока не прочитаете **ВСЕ** инструкции по безопасности, эксплуатации и техническому обслуживанию, перечисленные в этом руководстве.
Несоблюдение инструкций может привести к материальному ущербу, ТРАВМЕ или СМЕРТИ.
Предупреждения и меры предосторожности, обсуждаемые в данном руководстве, охватывают все возможные условия и ситуации, которые могут возникнуть.

ПРЕДУПРЕЖДЕНИЕ

Не модифицируйте двигатель и не используйте двигатель в целях, для которых он не предназначен.

 **ПРЕДУПРЕЖДЕНИЕ**

Перед каждым использованием проверьте наличие незакрепленных или поврежденных деталей, признаков утечки масла или топлива и любых других условий, которые могут повлиять на правильную работу. Немедленно отремонтируйте или замените все поврежденные или дефектные детали.

Найдите все элементы управления и метки безопасности.

Держите все предохранители на месте и в надлежащем рабочем состоянии в любое время.

НЕ переворачивайте двигатель с полным маслом или топливом.

НЕ разрешайте материалу блокировать слоты охлаждения.

НЕ разрешайте детям или неподготовленным лицам управлять двигателем.

НЕ запускайте двигатель без присмотра.



 **ПРЕДУПРЕЖДЕНИЕ**

ОТДАЧА

Быстрый отвод шнура стартера потянет руку к двигателю быстрее, чем вы можете отпустить.

Непреднамеренный запуск может привести к несчастному случаю.



 **ПРЕДУПРЕЖДЕНИЕ**

ВОЗГОРАНИЕ

Эксплуатация этого двигателя может создавать искры, которые могут вызвать возгорание.

Этот двигатель не оснащен искробезопасным глушителем. Если двигатель будет использоваться вокруг легковоспламеняющихся материалов или на землях, покрытых такими материалами, как сельскохозяйственные культуры, лес, трава или другие подобные предметы, тогда должен быть установлен утвержденный искрогаситель.

В некоторых районах по закону требуется искрогаситель. Пожалуйста, свяжитесь с местными пожарными службами.

 **ОПАСНОСТЬ**

Не изменяйте скорость вращения двигателя. Высокая скорость работы опасна и увеличивает риск получения травмы или повреждения оборудования.

Работа на низких скоростях с большой нагрузкой может сократить срок службы двигателя.



⚠ ПРЕДУПРЕЖДЕНИЕ

ГОРЯЧАЯ ПОВЕРХНОСТЬ

Функционирующие двигатели вырабатывают тепло. При контакте могут возникать серьезные ожоги. Держитесь подальше от горячего выхлопа.

НЕ прикасайтесь к двигателю во время работы или сразу после остановки. Избегайте контакта с горячими выхлопными газами

Горючий материал может загореться при контакте.

⚠ ПРЕДУПРЕЖДЕНИЕ

Прочтите инструкции, прилагаемые к оборудованию, оснащенному этим двигателем, для любых дополнительных правил безопасности, которые должны соблюдаться при запуске двигателя, выключении, работе или в защитной одежде.



⚠ ОПАСНОСТЬ

ПОЖАР И ВЗРЫВ

Бензин очень огнеопасен и чрезвычайно взрывоопасен. Пожар или взрыв могут вызвать сильные ожоги или смерть.

Храните на расстоянии легковоспламеняющиеся предметы во время работы с бензином.

Заполните топливный бак на открытом воздухе и в хорошо проветриваемом помещении с

остановленным двигателем. Всегда вытирайте пролитое топливо и ждите, пока топливо не высохнет до запуска двигателя.

НЕ ИСПОЛЬЗУЙТЕ двигатель с известными утечками в топливной системе.

Соблюдайте условия хранения и обработки топлива. **НЕ** храните топливо или другие легковоспламеняющиеся материалы поблизости.

Перед хранением или транспортировкой этого двигателя очистите топливный бак.

Держите огнетушитель в свободном доступе для ликвидации возгорания.



⚠ ОПАСНОСТЬ

ДВИЖУЩИЕСЯ ЧАСТИ

Движущиеся части могут вызвать серьезные травмы. Держите руки и ноги подальше.

НЕ ИСПОЛЬЗУЙТЕ двигатель с крышками, кожухами или ограждениями.

НЕ НАДЕВАЙТЕ свободную одежду, со шнурками, или предметы, которые можно зацепить. Завяжите длинные волосы и снимите украшения.

Движущиеся части могут зацепить руку оператора, ноги, волосы и одежду, могут вызвать травматическую ампутацию или переломы.

НИКОГДА не размещайте пальцы, руки или тело рядом с двигателем, когда он работает.



⚠ ОПАСНОСТЬ

ТОКСИЧНЫЕ ГАЗЫ

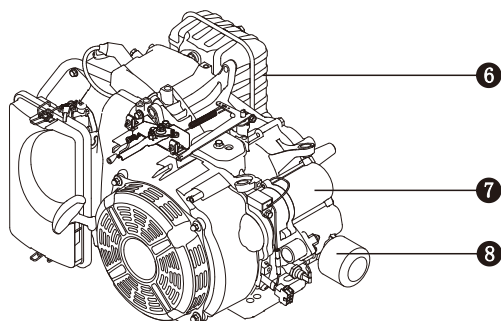
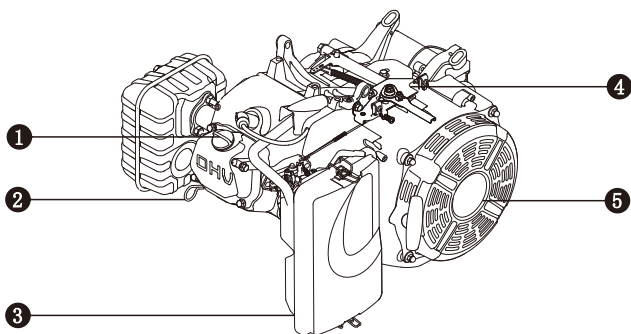
Выхлоп двигателя содержит оксид углерода, без запаха, бесцветный, отравляющий газ.

Использование двигателя в помещении **МОЖЕТ УБИТЬ ВАС!**

НИКОГДА не используйте внутри любого здания или какого-либо корпуса, **ДАЖЕ ЕСЛИ** двери и окна открыты

Поместите двигатель в хорошо проветриваемом помещении, внимательно изучите ветер и потоки воздуха при установке двигателя.

II. Характеристики и настройки



1 комплект масляного щупа

2 масляный щуп

3 воздушный фильтр в сборе

4 регулятор газа в сборе

5 ручной стартер

6 глушитель

7 электрический стартер

8 масляный фильтр
тонкой очистки

III. Эксплуатация

1. Проверка перед эксплуатацией

1 Место проведения работ

Используйте только вне помещения или устанавливайте двигатель в хорошо проветриваемом помещении и тщательно учитывайте ветровые и воздушные потоки.

Перед началом работы установите двигатель на ровную поверхность.



ОПАСНОСТЬ

ТОКСИЧНЫЕ ГАЗЫ

Выхлоп двигателя содержит оксид углерода, без запаха, бесцветный, отравляющий газ. Использование двигателя в помещении **МОЖЕТ УБИТЬ ВАС!** НИКОГДА не используйте внутри любого здания или какого-либо корпуса, **ДАЖЕ ЕСЛИ** двери и окна открыты.

Высокогорные районы

Для обеспечения правильной работы на больших высотах этот двигатель может потребовать установки высотного карбюратора. Обратитесь к местному дилеру за информацией, если вы всегда управляете двигателем на высоте более 1500 метров.

ВНИМАНИЕ!

Даже при модификации карбюратора мощность двигателя снижается примерно на 3,5% при увеличении высоты над уровнем моря на 300 метров. Эффект влияния высоты на мощность будет больше, если не проведена модификация карбюратора.

ВНИМАНИЕ!

Эксплуатация двигателя на высоте ниже 1500 метров с модифицированным карбюратором может привести к перегреву двигателя и серьезному повреждению двигателя.

2 Условия эксплуатации

Проверьте наличие незакрепленных или поврежденных деталей, признаки утечки масла или топлива и любые другие условия, которые могут повлиять на правильную работу. Немедленно отремонтируйте или замените все поврежденные или дефектные детали.

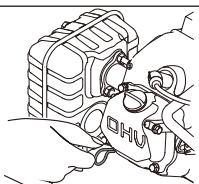
⚠ ПРЕДУПРЕЖДЕНИЕ

Отказ от исправления проблем до начала эксплуатации может привести к материальному ущербу, серьезной травме или смерти.

Удалите излишки грязи или мусора, особенно вокруг глушителя и стартера. Обратитесь к инструкциям по эксплуатации оборудования, с которым этот двигатель работает. Не используйте этот двигатель с максимальным углом срабатывания; см. таблицу спецификаций. Повреждение двигателя может быть вызвано недостаточной смазкой.

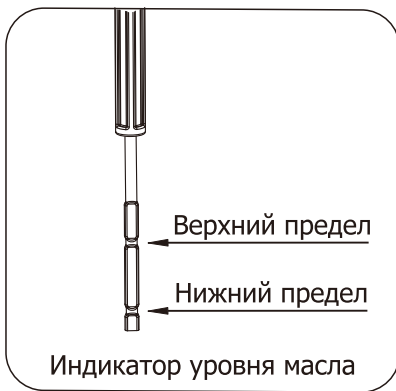
3 Масло в двигателе

После остановки поместите двигатель на ровную поверхность. Выньте щуп и протрите его.



Извлеките щуп

Переустановите щуп в трубу; Положите крышку на трубу. Снова снимите щуп и проверьте уровень масла. Уровень должен быть, по крайней мере, установлен в нижнем пределе индикатора на измерительном щупе.



Индикатор уровня масла

Если уровень низкий, долейте рекомендованное масло до верхнего предела (обозначен «Н») измерительного щупа. Установите и полностью затяните щуп. Дополнительную информацию см. в инструкции по добавлению масла в разделе ТЕХНИЧЕСКОЕ ОБСЛУЖИВАНИЕ. Емкость масла (рассчитанная):

⚠ ПРЕДУПРЕЖДЕНИЕ

Этот двигатель не заполняется маслом на заводе. Любая попытка запустить двигатель до того, как он будет правильно заполнен рекомендованным типом и количеством масла, может привести к повреждению двигателя и аннулированию гарантии.

⚠ ПРЕДУПРЕЖДЕНИЕ

Масло является основным фактором, влияющим на производительность и срок службы. Используйте 4-тактное автомобильное моющее масло, рекомендованное в разделе **ТЕХНИЧЕСКОЕ ОБСЛУЖИВАНИЕ** настоящего руководства.

4 Топливо для двигателя

При остановленном двигателе проверьте индикатор уровня топлива. Если необходимо, заправьте топливный бак.

⚠ ОПАСНОСТЬ

Давление может накапливаться в топливном баке. Дайте двигателю остыть в течение как минимум двух минут перед снятием крышки топливного бака. Ослабьте крышку топливного бака медленно, чтобы уменьшить давление в баке.

Используйте чистый, свежий, обычный неэтилированный бензин с минимальным октановым числом 87. НЕ смешивайте масло с бензином. Обязательно не заполняйте верхний знак. Всегда оставляйте пространство для расширения топлива. Емкость топливного бака (рассчитанная): См. Параметры.

⚠ ОПАСНОСТЬ

Не заполняйте топливный бак выше верхнего предела. Переполнение приведет к повреждению двигателя или повреждению угольного контейнера (если есть) и аннулирования гарантии.



△DANGER

Возгорание и взрыв

Не храните вблизи легковоспламеняющиеся предметы во время работы с бензином.

Заполните топливный бак на открытом воздухе и в хорошо проветриваемом помещении с остановленным двигателем. Всегда вытирайте пролитое топливо и ждите, пока топливо не высохнет до запуска двигателя.

НЕ ИСПОЛЬЗУЙТЕ двигатель с известными утечками в топливной системе.

Используйте надлежащие условия хранения и обработки топлива. **НЕ** храните топливо или другие легковоспламеняющиеся материалы поблизости. Опорожните топливный бак до хранения или транспортировки этого двигателя.

НИКОГДА не используйте средства для очистки двигателя или карбюратора в топливном баке, или может произойти необратимое повреждение.

Важно предотвращать образование отложений смол в деталях топливной системы, таких как карбюратор, топливный фильтр, топливный шланг или резервуар во время хранения. Кроме того, опыт показывает, что спиртосодержащее топливо (так называемый газохол, этанол или метанол) может привлекать влагу, что приводит к разделению и образованию кислот во время хранения.

Кислотное топливо может повредить топливную систему двигателя во время хранения. Обязательно ознакомьтесь с инструкциями, приведенными в разделе «Хранение».

Бензиновые / спиртовые смеси: до 10% спирта, 90% неэтилированного бензина по объему пригодны в качестве топлива. Другие бензино-спиртовые смеси непригодны.

Применение старого, загрязненного топлива недопустимо.

⚠ ВНИМАНИЕ !

Чтобы минимизировать отложения смол в топливной системе и обеспечить легкий запуск, не используйте бензин, оставшийся с предыдущего сезона.

5 Проверка оборудования

Проверьте оборудование, приводимое в действие этим двигателем. Ознакомьтесь с инструкциями производителя оборудования о любых мерах предосторожности и процедурах, которые должны соблюдаться перед запуском двигателя.

⚠ ПРЕДУПРЕЖДЕНИЕ

Этот двигатель спроектирован и изготовлен для конкретных применений. Не пытайтесь модифицировать оборудование или использовать его для любого приложения, для которого оно не предназначено. Если у вас есть вопросы о конкретном приложении, обратитесь к местному дилеру.

2. Запуск двигателя

1

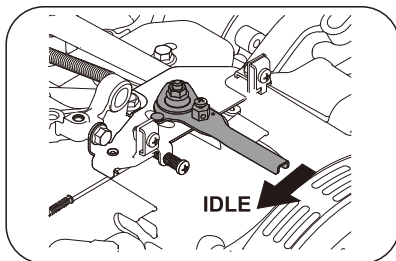
Проведите проверку перед эксплуатацией (см. стр. 6).

2

Поверните переключатель топлива в положение "ON"(если имеется).

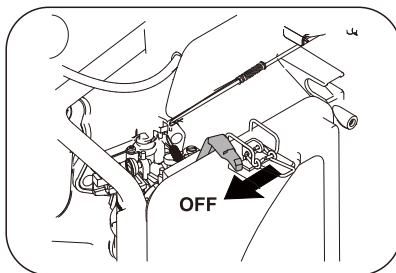
3

Поверните рычаг управления дроссельной заслонкой в положение «IDLE».



4

Поверните рычаг дросселя в положение «OFF».



⚠ ВНИМАНИЕ !

Установите дроссельную заслонку в необходимое положение после запуска двигателя, затвор должен оставаться наполовину или полностью открытым во время перезапуска горячего двигателя.

5 Ручной запуск

⚠ ПРЕДУПРЕЖДЕНИЕ

Перед началом работы проверьте состояние шнура стартера. Немедленно замените его местным уполномоченным дилером, если шнур изношен.

При запуске двигателя возьмите ручку стартера и медленно потяните, пока не почувствуете сопротивление. Затем быстро вытащите, чтобы избежать отдачи.



⚠ ПРЕДУПРЕЖДЕНИЕ

Отдача

Быстрая ретракция шнура стартера потянет руку к двигателю быстрее, чем вы можете отпустить. Непреднамеренный запуск может привести к несчастному случаю.

Электрический запуск (при наличии)

Поверните ключ в положение «START» и продолжайте движение вверх до запуска двигателя. После запуска двигателя отпустите кнопку и верните ее в положение «ON».

Если двигатель не может вращаться с помощью электрического стартера, выключите стартер. Не пытайтесь перезапустить двигатель до устранения неисправности. Не запускайте двигатель при замене любой батареи.

⚠ ПРЕДУПРЕЖДЕНИЕ

Не запускайте двигатель непрерывно более 15 секунд. Если двигатель не запускается, охладите стартер в течение 1 минуты перед повторным запуском. В противном случае это может привести к повреждению стартера.

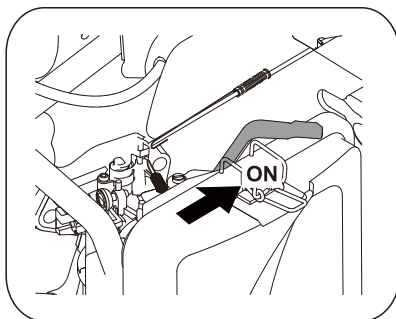
⚠ ВНИМАНИЕ !

Если двигатель не запускается или не выключается после запуска в течение трех раз, убедитесь, что двигатель установлен на горизонтальной поверхности и заполнен достаточным количеством масла. Если двигатель оснащен датчиком низкого уровня масла, когда масло в картере ниже минимального уровня, это предотвратит запуск двигателя. Проведите обычную проверку масла во время работы. Информацию о рекомендуемых интервалах обслуживания см. в разделе обслуживания и сервиса.

Если частота вращения двигателя повышена до скорости вращения стартера, но не работает (не запускается), тогда двигатель должен полностью остановиться перед запуском снова. Если маховик начинает вращаться автоматически, но стартер все еще задействован, тогда может возникнуть конфликт между внешним шестерней маховика и шестернями стартера, что может привести к повреждению стартера.

6

После успешного запуска на холостом ходу подождите несколько минут, чтобы проверить, работает ли двигатель стабильно или присутствует шум, а затем медленно переключите рычаг дросселя в положение «ON».



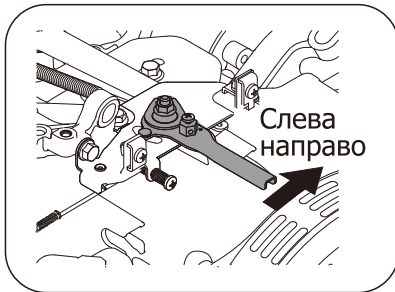
⚠ ВНИМАНИЕ !

Когда двигатель прогревается, частично откройте дроссель, пока температура двигателя не достигнет определенного уровня.

Установка частоты вращения двигателя

Переключите рычаг управления дроссельной заслонкой, чтобы получить желаемую скорость двигателя. Регулировка регулирования дроссельной заслонки: переключите рычаг

дроссельной заслонки слева направо, а частота вращения двигателя изменится с холостого хода на высокую скорость.



⚠ ВНИМАНИЕ!

Некоторые терминальные устройства не контролируются управлением дроссельной заслонки двигателя, а дистанционным управлением. Обратитесь к руководству, записанному на этих устройствах.

3. Остановка двигателя

1

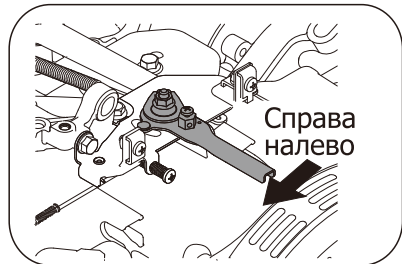
Если возможно, снимите нагрузку с двигателя.

2

Дайте двигателю работать без нагрузки в течение нескольких минут, чтобы стабилизировать внутренние температуры двигателя.

3

Выключите двигатель. Выключите двигатель.



4

Поверните рычаг управления дроссельной заслонкой в положение «SLOW».

4. После каждого использования

Если вы долгое время не используете, слейте топливо из топливного бака и карбюратора. Держите поверхность плотно и храните в закрытом помещении.

IV. Техническое обслуживание

Обязанностью владельца / оператора является своевременное выполнение всех запланированных ремонтных работ. Исправьте любую проблему перед эксплуатацией двигателя. Всегда следуйте рекомендациям и графикам осмотра и технического обслуживания в этом руководстве.

ПРЕДУПРЕЖДЕНИЕ

Неправильное обслуживание или отказ в устранении проблемы могут привести к неисправности и материальному ущербу, серьезным травмам или смерти. Неправильное обслуживание аннулирует вашу гарантию.

Перед обслуживанием двигателя остановите двигатель, отсоедините все электрические устройства и аккумулятор (если есть) и дайте двигателю остыть.



 **ОПАСНОСТЬ**

Самопроизвольный запуск может привести к серьезным травмам или смерти. Удалите или заземлите провод свечи зажигания, прежде чем выполнять какое-либо техническое обслуживание.

1. График технического обслуживания

Остановите двигатель перед любым обслуживанием, отключите все электрические устройства и аккумулятор (если есть) и дайте двигателю остыть. Соблюдайте интервалы обслуживания, указанные в приведенной ниже таблице. При работе в неблагоприятных условиях обслуживайте свой двигатель чаще. Обратитесь к местному дилеру по обслуживанию вашего двигателя.

		Перед каждым запуском	10 часов или первый месяц ²	50 часов или каждые 3 месяца ²	100 часов или каждые 6 месяцев ²	300 часов или ежегодно ²
Масло в двигателе	Проверка	√				
	Замена		√		√	
Свеча зажигания	Проверка и регулировка				√	
	Замена					√
Искроуло витель	Очистка				√	
Холостой ход	Проверка и регулировка					√ ³
Клапанный зазор	Проверка и регулировка					√ ³
Угольный фильтр	Проверка	каждые 2 года				³
Низкопро ницаемый маслопровод	Проверка	каждые 2 года				³
Маслопровод	Проверка	каждые 2 года				³

1 Применимые типы (если доступно).

2 : Перед каждым сезоном и после этого (в зависимости от того, что наступит раньше).

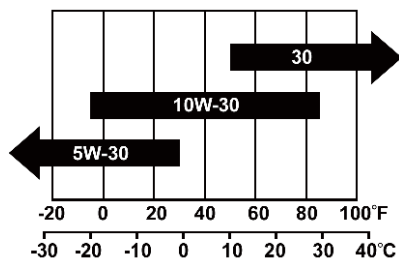
3 : Выполнять квалифицированным специалистом или уполномоченным дилером.

2. Общее техническое обслуживание

Моторное масло

SAE 10W-30

рекомендуется для общего использования при любой температуре. Другие вязкости, показанные на диаграмме, могут использоваться, когда средняя температура в вашей местности находится в указанном диапазоне.



Температура окружающей среды

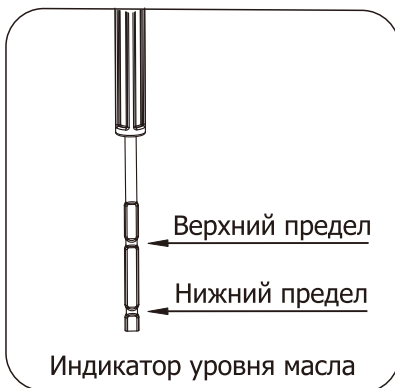
Емкость масла (рассчитанная):
См. Параметры.

Добавить масло

1. Установите двигатель на ровную поверхность.
2. Извлеките щуп и протрите его.



3. Добавьте рекомендуемое масло до верхнего предела.



⚠ ВНИМАНИЕ !

Проверка уровня масла

Переустановите щуп в трубу

4. Полностью затяните щуп.

Замена масла

⚠ ВНИМАНИЕ !

Замените масло при нагретом двигателе.

1. Установите двигатель на ровную поверхность.
2. Очистите область вокруг щупа и сливной пробки.
3. Снимите маслоизмерительный щуп.
4. Снимите пробку слива масла и дайте полностью стечь масло.
5. Замените и полностью затяните сливную пробку.

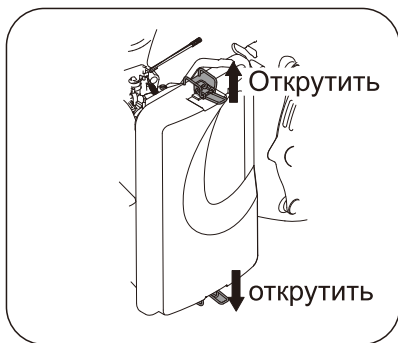
6. Добавьте рекомендуемое масло к верхнему пределу (см. Инструкцию по добавлению масла выше).
7. Установите и полностью затяните щуп.
8. Утилизируйте отработанное масло на утвержденном объекте по управлению отходами.

⚠ ПРЕДУПРЕЖДЕНИЕ

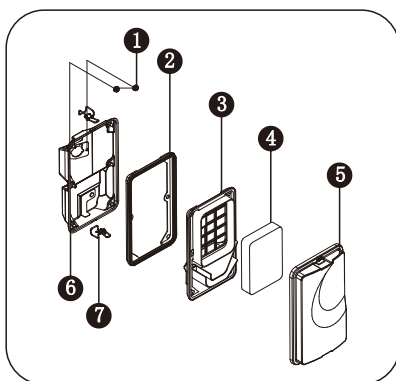
Двигатель не заполняется маслом на заводе. Любая операция до того, как он будет правильно заполнен рекомендованным типом и количеством масла, может привести к повреждению двигателя и аннулированию гарантии.

Воздушный фильтр

1. Открутите болт воздушного фильтра и снимите крышку.



2. Удалите пенный элемент.



- 1 Муфта
- 2 Прокладка воздушного фильтра
- 3 Перегородка воздушного фильтра
- 4 Элемент воздушного фильтра
- 5 Крышка воздушного фильтра
- 6 База воздушного фильтра
- 7 Зажим

3. Поместите пенный элемент в горячую воду с моющим средством.
4. Насухо просушите элемент, оберните его и вдавите в чистую впитывающую ткань.
5. Нанесите чистое масло на некоторое время.
6. Затем оберните и снова вдавите на чистую впитывающую ткань.
7. Поместите элемент обратно в узел.
8. Затяните болт фильтра и установите его.

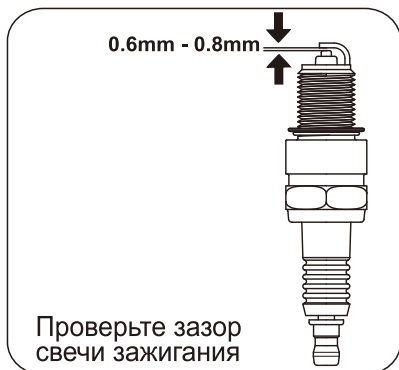
⚠ ПРЕДУПРЕЖДЕНИЕ

Не используйте двигатель без воздушного фильтра, это может повредить двигатель

Свеча зажигания

1. Очистите грязь с крышки и основания свечи.
2. Снимите крышку свечи зажигания.
3. С помощью торцевого гаечного ключа ослабьте и выньте свечу зажигания.
4. Вставьте свечу зажигания и шайбу свечи, если она повреждена или изношена, замените ее на новую. При повторном использовании очистите свечу зажигания с помощью проволочной щетки.
5. Проверьте зазор свечи зажигания. Осторожно согните боковой электрод, чтобы при необходимости отрегулировать зазор.

**Зазор свечи зажигания
0.6mm - 0.8mm**



6. Осторожно вставьте вилку в двигатель вручную.
7. После того, как свеча зажжена, используйте гаечный ключ, чтобы затянуть вилку.

Затяжка закручивающейся свечи зажигания: 20-25 Нм

8. Прикрепите провод свечи зажигания к вилке.

⚠ ПРЕДУПРЕЖДЕНИЕ

Используйте только рекомендованную свечу зажигания или аналогичную. НЕ используйте свечи зажигания с неправильным диапазоном тепла.

Искроуловитель

(Применимые типы)

1. Перед тем, как обслуживать искроуловитель, полностью охладите двигатель.
2. Снимите два винта, удерживающих крышку, которая удерживает конец искрогасителя на глушителе.
3. Снимите экран искрогасителя.
4. Осторожно удалите угольные отложения с экрана искрогасителя с помощью проволочной щетки.



2. Замените искрогаситель, если он поврежден.
3. Установите искрогаситель в глушитель и прикрепите двумя винтами.

3. Холостые обороты

Число оборотов холостого хода было предварительно установлено на заводе и редко требует переналадки. Для получения данной услуги обратитесь к местному авторизованному дилеру.

ПРЕДУПРЕЖДЕНИЕ

Несанкционированная регулировка приведет к повреждению вашего двигателя и / или ваших электрических устройств и аннулированию гарантии.

4. Регулировка

Несанкционированное регулирование или вмешательство может повредить двигатель и электрические устройства, и аннулирует гарантию. Свяжитесь с местным дилером.

V. Анализ проблем и устранение неисправностей

Явление	Проблема	Решение
Двигатель не заводится	Тормоз двигателя находится в состоянии торможения (выключатель пламени двигателя находится в состоянии пламени)	Выведите тормоз двигателя из состояния торможения (выключатель пламени двигателя находится в выключенном состоянии)
	Нет топлива	Заполните топливный бак согласно инструкциям в этом руководстве.
	Неподходящее моторное масло	Проверьте уровень масла. Этот двигатель оснащен датчиком уровня масла. Двигатель не может быть запущен, пока уровень масла не будет выше установленного нижнего предела.
	Отсутствует зажигание	Снимите крышку свечи зажигания. Очистите грязь от основания пробки, затем выньте свечу зажигания. Установите свечу зажигания в заглушку. Включите двигатель. Заземляй электрод на любое заземление двигателя, потяните стартер, чтобы увидеть, как искры перепрыгивают через зазор. Если искры нет, замените вилку. Переустановите вилку и запустите двигатель в соответствии с инструкциями в этом руководстве. Обратитесь в службу поддержки клиентов.

VI. Транспортировка и хранение

Хранение

Двигатель следует запускать не реже одного раза в 2 недели и выдержать время работы не менее 20 минут. Следуйте приведенным ниже инструкциям для более длительного хранения, если двигатель будет эксплуатироваться более 2 месяцев.



ОПАСНОСТЬ

Возгорание и взрыв

Бензин очень огнеопасен и чрезвычайно взрывоопасен. Опорожните топливный бак и выключите топливный клапан перед хранением или транспортировкой этого двигателя.

1. Замените масло, пока двигатель теплый от работы.
2. Дайте двигателю полностью остыть.
3. Слейте все топливо из топливного бака, топливного шланга и карбюратора.
4. Снимите свечу зажигания и залейте около 30 мл. моторного масла в цилиндр. Установите свечу зажигания. Медленно прокрутите двигатель, чтобы распределить масло и смазать цилиндр.
5. Очистите двигатель в соответствии с инструкциями в разделе Техническое
6. Храните устройство в чистом, сухом месте вдали от прямых солнечных лучей.

Транспортировка

Чтобы предотвратить утечку топлива при транспортировке или при временном хранении, двигатель должен быть закреплен вертикально в нормальном рабочем положении в выключенном состоянии. Топливный переключатель должен быть выключен.

ПРЕДУПРЕЖДЕНИЕ

При транспортировке:

Не перенаполнять бак. Избегайте мест, подверженных воздействию прямых солнечных лучей, при установке двигателя на автомобиль. Если двигатель остается в закрытом транспортном средстве в течение многих часов, высокая температура внутри автомобиля может привести к испарению топлива, что приведет к возможному взрыву. Не двигайтесь по неровной дороге в течение длительного времени с двигателем на борту. Если вы должны транспортировать двигатель по неровной дороге, предварительно слейте топливо из двигателя.

ВНИМАНИЕ!

Не бросайте и не ударяйте двигатель при транспортировке. Не размещайте тяжелые предметы на двигателе.

VII. Технические характеристики

Таблица технических параметров

Категория	Наименование	GB620
Основные параметры	Расположение клапанов	Верхнее
	Количество цилиндров	1
	Диаметр цилиндра (мм)	96
	Ход поршня (мм)	86.4
	Рабочий объем (см ³)	625
	Коэффициент сжатия	8.9:1
	Максимальная мощность(kW/min ¹)	15.4/3600
	Направление вращения	Против часовой стрелки
	Угол опережения зажигания	23°±1°
	Клапанный зазор	Зазор впускного клапана (мм)
Зазор выпускного клапана (мм)		0.1
	Искровой промежуток(мм)	0.6-0.8
Топливо и моторное масло	Марка моторного масла	SAE 10W/30
	Поставщик топлива	Карбюратор
	Емкость картера(мл)	1400
Габариты и вес	Габариты (мм) (Д x Ш xВ)	529X471X338
	Вес нетто (кг) (без масла, воды и шасси)	35

Примечания: характеристики и конфигурация двигателя могут иметь разные параметры и могут быть изменены без предварительного уведомления.



CHONGQING ZONGSHEN GENERAL POWER MACHINE CO., LTD.

Address: Zongshen Industry Zone, Ba'nán District, Chongqing, 400054, China

Phone: 0086-23-66372525

Hot Line: 0086-4001696444 0086-23-66372519 0086-23-66372096

Engine Production License NO.: XK06-002-00655

<http://www.zongshenpower.com>

1375#